

BPD2000-L



BPD4000-L

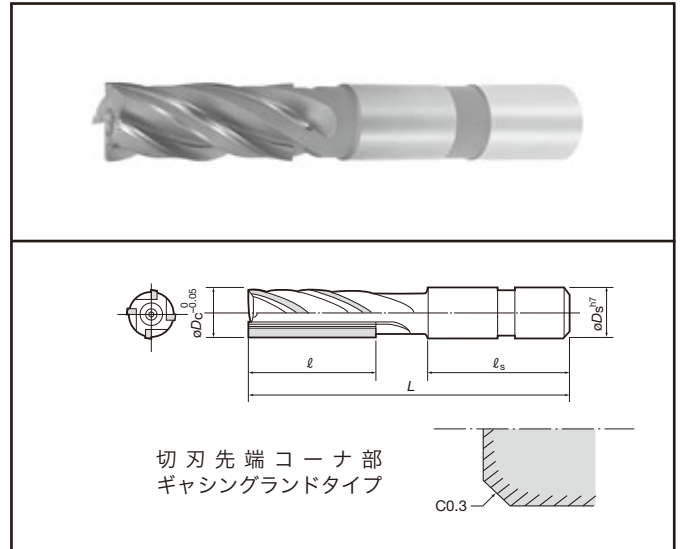
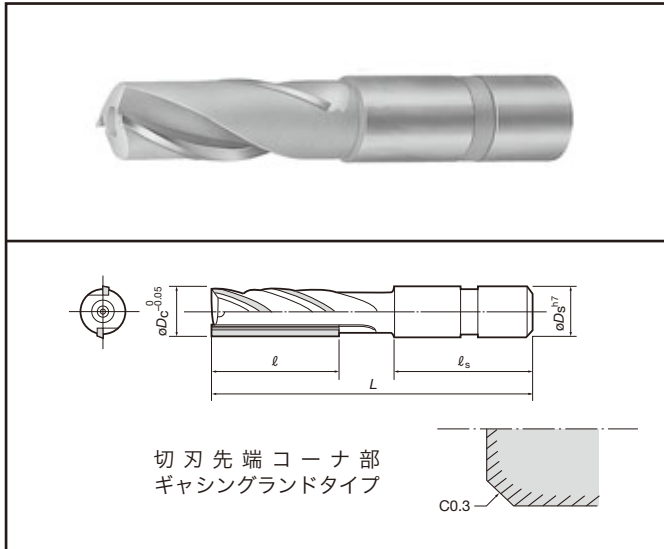


2
刃数
30°
ねじれ角

鋼・鋳鉄の側面加工用
ロングタイプ

4
刃数
30°
ねじれ角

鋼・鋳鉄の側面加工用
ロングタイプ



形番	在庫		寸法 (mm)				
	TH10	UX25	ϕD_c	ϕD_s	ℓ	ℓ_s	L
BPD2140-L			14.0	16.0	40	60	110
BPD2150-L			15.0		60		115
BPD2160-L			16.0		45	125	
BPD2170-L			17.0	70	140		
BPD2180-L			18.0			20.0	
BPD2190-L			19.0				55
BPD2200-L			20.0	25.0	85	170	
BPD2210-L			21.0				
BPD2220-L			22.0	32.0	85	200	
BPD2230-L			23.0				
BPD2240-L			24.0	42.0	100	215	
BPD2250-L			25.0				
BPD2260-L			26.0	125	240		
BPD2270-L			27.0				
BPD2280-L			28.0	100	215		
BPD2290-L			29.0				
BPD2300-L			30.0	125	240		
BPD2310-L			31.0				
BPD2320-L			32.0	100	215		
BPD2330-L			33.0				
BPD2340-L			34.0	125	240		
BPD2350-L			35.0				
BPD2360-L			36.0	100	215		
BPD2370-L			37.0				
BPD2380-L			38.0	125	240		
BPD2390-L			39.0				
BPD2400-L			40.0	100	215		
BPD2410-L			41.0				
BPD2420-L			42.0	125	240		
BPD2430-L			43.0				
BPD2440-L			44.0	100	215		
BPD2450-L			45.0				
BPD2460-L			46.0	125	240		
BPD2470-L			47.0				
BPD2480-L			48.0	100	215		
BPD2490-L			49.0				
BPD2500-L			50.0				

形番	在庫		寸法 (mm)				
	TH10	UX25	ϕD_c	ϕD_s	ℓ	ℓ_s	L
BPD4140-L	◇	◇	14.0	16.0	40	60	110
BPD4150-L	◇	◇	15.0		60		115
BPD4160-L	◇	◇	16.0		45	125	
BPD4170-L	◇	◇	17.0	70	140		
BPD4180-L	◇	◇	18.0			20.0	
BPD4190-L	◇	◇	19.0				55
BPD4200-L	◇	◇	20.0	25.0	85	170	
BPD4210-L	◇	◇	21.0				
BPD4220-L	◇	◇	22.0	32.0	85	200	
BPD4230-L	◇	◇	23.0				
BPD4240-L	◇	◇	24.0	42.0	100	215	
BPD4250-L	◇	◇	25.0				
BPD4260-L	◇	◇	26.0	125	240		
BPD4270-L	◇	◇	27.0				
BPD4280-L	◇	◇	28.0	100	215		
BPD4290-L	◇	◇	29.0				
BPD4300-L	◇	◇	30.0	125	240		
BPD4310-L	◇	◇	31.0				
BPD4320-L	◇	◇	32.0	100	215		
BPD4330-L	◇	◇	33.0				
BPD4340-L	◇	◇	34.0	125	240		
BPD4350-L	◇	◇	35.0				
BPD4360-L	◇	◇	36.0	100	215		
BPD4370-L	◇	◇	37.0				
BPD4380-L	◇	◇	38.0	125	240		
BPD4390-L	◇	◇	39.0				
BPD4400-L	◇	◇	40.0	100	215		
BPD4410-L	◇	◇	41.0				
BPD4420-L	◇	◇	42.0	125	240		
BPD4430-L	◇	◇	43.0				
BPD4440-L	◇	◇	44.0	100	215		
BPD4450-L	◇	◇	45.0				
BPD4460-L	◇	◇	46.0	125	240		
BPD4470-L	◇	◇	47.0				
BPD4480-L	◇	◇	48.0	100	215		
BPD4490-L	◇	◇	49.0				
BPD4500-L	◇	◇	50.0				

10

エントラミル

製品在庫 ◇: 当商品は専門店在庫です

関連事項

切削条件
(10-75)

技術資料
(15-1)