



ドリル径  
φ2.0~20.0 mm

IT7~8  
精度目安



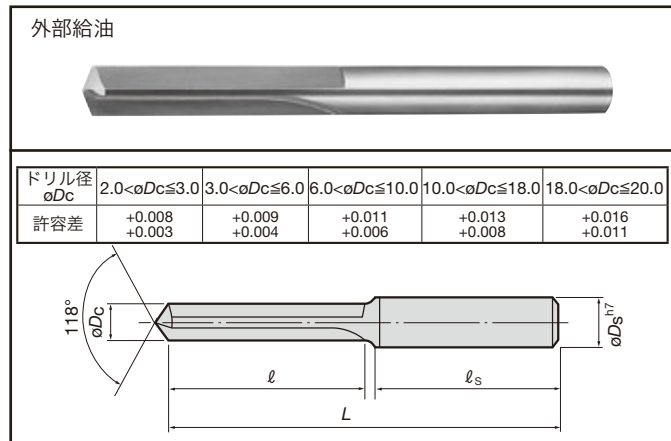
0°  
ねじれ角

3  
L/D

118°  
先端角

鑄鉄・アルミ合金用高精度加工  
ノンコーティングソリッドドリル

## DRS (ストレートシャンク)



ドリル径 φDc	形番	在庫	寸法 (mm)				仕様
			φDs	l	ls	L	
2.0	DRS0200	◇	4.0	20	40	60	ソリッドタイプ
2.1	DRS0210	◇					
2.2	DRS0220	◇					
2.3	DRS0230	◇					
2.4	DRS0240	◇					
2.5	DRS0250	◇					
2.6	DRS0260	◇					
2.7	DRS0270	◇					
2.8	DRS0280	◇					
2.9	DRS0290	◇					
2.99	DRS0299	◇					
3.0	DRS0300	◇	4.0	25	40	65	
3.01	DRS0301	◇					
3.02	DRS0302	◇					
3.03	DRS0303	◇					
3.04	DRS0304	◇					
3.05	DRS0305	◇					
3.1	DRS0310	◇					
3.2	DRS0320	◇					
3.3	DRS0330	◇					
3.4	DRS0340	◇					
3.5	DRS0350	◇					
3.6	DRS0360	◇					
3.7	DRS0370	◇					
3.8	DRS0380	◇					
3.9	DRS0390	◇					
3.95	DRS0395	◇					
3.96	DRS0396	◇					
3.97	DRS0397	◇					
3.98	DRS0398	◇					
3.99	DRS0399	◇					
4.0	DRS0400	◇	5.0	30	40	70	
4.01	DRS0401	◇					
4.02	DRS0402	◇					
4.03	DRS0403	◇					
4.04	DRS0404	◇					
4.05	DRS0405	◇					
4.1	DRS0410	◇					
4.2	DRS0420	◇					
4.3	DRS0430	◇					

ドリル径 φDc	形番	在庫	寸法 (mm)				仕様
			φDs	l	ls	L	
4.4	DRS0440	◇	5.0	30	40	70	ソリッドタイプ
4.5	DRS0450	◇					
4.6	DRS0460	◇					
4.7	DRS0470	◇					
4.8	DRS0480	◇					
4.9	DRS0490	◇					
4.95	DRS0495	◇					
4.96	DRS0496	◇					
4.97	DRS0497	◇					
4.98	DRS0498	◇					
4.99	DRS0499	◇					
5.0	DRS0500	◇	6.0	35	40	75	
5.01	DRS0501	◇					
5.02	DRS0502	◇					
5.03	DRS0503	◇					
5.04	DRS0504	◇					
5.05	DRS0505	◇					
5.1	DRS0510	◇					
5.2	DRS0520	◇					
5.3	DRS0530	◇					
5.4	DRS0540	◇					
5.5	DRS0550	◇					
5.6	DRS0560	◇					
5.7	DRS0570	◇					
5.8	DRS0580	◇					
5.9	DRS0590	◇					
5.95	DRS0595	◇					
5.96	DRS0596	◇					
5.97	DRS0597	◇					
5.98	DRS0598	◇					
5.99	DRS0599	◇					
6.0	DRS0600	◇	7.0	37	40	80	
6.01	DRS0601	◇					
6.02	DRS0602	◇					
6.03	DRS0603	◇					
6.04	DRS0604	◇					
6.05	DRS0605	◇					
6.1	DRS0610	◇					
6.2	DRS0620	◇					
6.3	DRS0630	◇					
6.4	DRS0640	◇					
6.5	DRS0650	◇					
6.6	DRS0660	◇					
6.7	DRS0670	◇					
6.8	DRS0680	◇					
6.9	DRS0690	◇					
6.95	DRS0695	◇					
6.96	DRS0696	◇					
6.97	DRS0697	◇					
6.98	DRS0698	◇					
6.99	DRS0699	◇					
7.0	DRS0700	◇	8.0	42	40	85	
7.01	DRS0701	◇					
7.02	DRS0702	◇					
7.03	DRS0703	◇					
7.04	DRS0704	◇					

製品在庫 ◇:当商品は専門店在庫です

ドリル 径 φDc	形 番	在庫	寸 法 (mm)				仕 様
			φDs	ℓ	ℓs	L	
7.05	DRS0705	◇	8.0	42	40	85	ソリッドタイプ
7.1	DRS0710	◇					
7.2	DRS0720	◇					
7.3	DRS0730	◇					
7.4	DRS0740	◇					
7.5	DRS0750	◇					
7.6	DRS0760	◇					
7.7	DRS0770	◇					
7.8	DRS0780	◇					
7.9	DRS0790	◇					
7.95	DRS0795	◇					
7.96	DRS0796	◇					
7.97	DRS0797	◇					
7.98	DRS0798	◇					
7.99	DRS0799	◇					
8.0	DRS0800	◇					
8.01	DRS0801	◇	9.0	47	40	90	
8.02	DRS0802	◇					
8.03	DRS0803	◇					
8.04	DRS0804	◇					
8.05	DRS0805	◇					
8.1	DRS0810	◇					
8.2	DRS0820	◇					
8.3	DRS0830	◇					
8.4	DRS0840	◇					
8.5	DRS0850	◇					
8.6	DRS0860	◇					
8.7	DRS0870	◇					
8.8	DRS0880	◇					
8.9	DRS0890	◇					
8.95	DRS0895	◇					
8.96	DRS0896	◇					
8.97	DRS0897	◇					
8.98	DRS0898	◇					
8.99	DRS0899	◇					
9.0	DRS0900	◇					
9.01	DRS0901	◇	10.0	55	40	100	
9.02	DRS0902	◇					
9.03	DRS0903	◇					
9.04	DRS0904	◇					
9.05	DRS0905	◇					
9.1	DRS0910	◇					
9.2	DRS0920	◇					
9.3	DRS0930	◇					
9.4	DRS0940	◇					
9.5	DRS0950	◇					
9.6	DRS0960	◇					
9.7	DRS0970	◇					
9.8	DRS0980	◇					
9.9	DRS0990	◇					
9.95	DRS0995	◇					
9.96	DRS0996	◇					
9.97	DRS0997	◇					
9.98	DRS0998	◇					
9.99	DRS0999	◇					
10.0	DRS1000	◇					
10.01	DRS1001	◇	12.0	65	40	115	ろう付タイプ
10.02	DRS1002	◇					
10.03	DRS1003	◇					
10.04	DRS1004	◇					
10.05	DRS1005	◇					
10.1	DRS1010	◇					

ドリル 径 φDc	形 番	在庫	寸 法 (mm)				仕 様
			φDs	ℓ	ℓs	L	
10.2	DRS1020	◇	12.0	65	40	115	ろう付タイプ
10.3	DRS1030	◇					
10.4	DRS1040	◇					
10.5	DRS1050	◇					
10.6	DRS1060	◇					
10.7	DRS1070	◇					
10.8	DRS1080	◇					
10.9	DRS1090	◇					
10.95	DRS1095	◇					
10.96	DRS1096	◇					
10.97	DRS1097	◇					
10.98	DRS1098	◇					
10.99	DRS1099	◇					
11.0	DRS1100	◇					
11.01	DRS1101	◇					
11.02	DRS1102	◇					
11.03	DRS1103	◇	12.0	65	40	115	
11.04	DRS1104	◇					
11.05	DRS1105	◇					
11.1	DRS1110	◇					
11.2	DRS1120	◇					
11.3	DRS1130	◇					
11.4	DRS1140	◇					
11.5	DRS1150	◇					
11.6	DRS1160	◇					
11.7	DRS1170	◇					
11.8	DRS1180	◇					
11.9	DRS1190	◇					
11.95	DRS1195	◇					
11.96	DRS1196	◇					
11.97	DRS1197	◇					
11.98	DRS1198	◇					
11.99	DRS1199	◇					
12.0	DRS1200	◇					
12.01	DRS1201	◇	14.0	70	40	120	
12.02	DRS1202	◇					
12.03	DRS1203	◇					
12.04	DRS1204	◇					
12.05	DRS1205	◇					
12.1	DRS1210	◇					
12.2	DRS1220	◇					
12.3	DRS1230	◇					
12.4	DRS1240	◇					
12.5	DRS1250	◇					
12.6	DRS1260	◇					
12.7	DRS1270	◇					
12.8	DRS1280	◇					
12.9	DRS1290	◇					
13.0	DRS1300	◇					
13.1	DRS1310	◇					
13.2	DRS1320	◇					
13.3	DRS1330	◇					
13.4	DRS1340	◇					
13.5	DRS1350	◇					
13.6	DRS1360	◇					
13.7	DRS1370	◇					
13.8	DRS1380	◇					
13.9	DRS1390	◇					
14.0	DRS1400	◇					
14.1	DRS1410	◇					
14.2	DRS1420	◇					
14.3	DRS1430	◇					

製品在庫 ◇:当商品は専門店在庫です



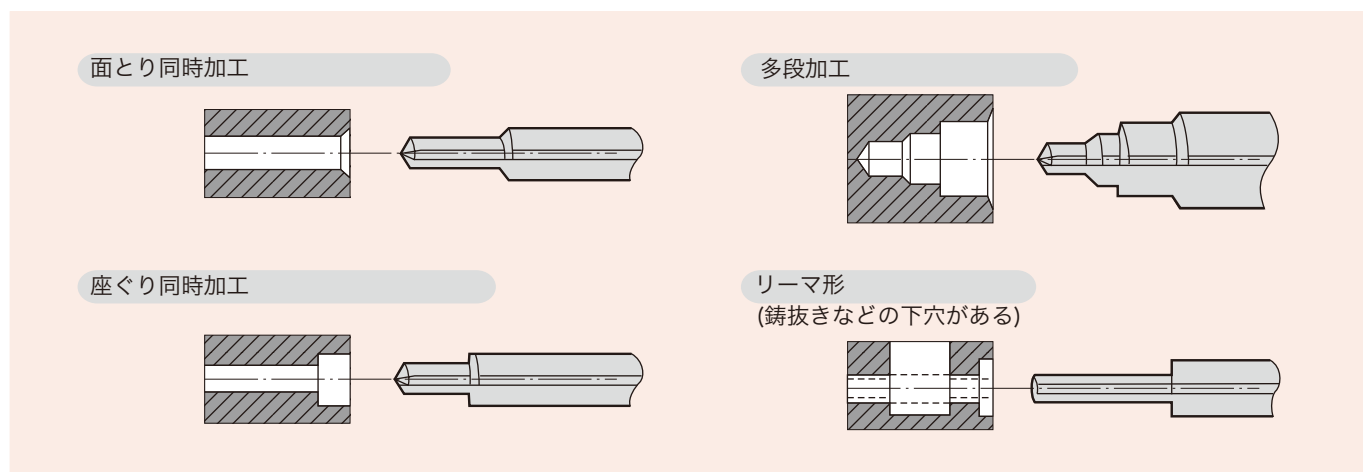
ドリル径  
ø5.0~20.0 mm

IT7~8  
精度目安



ドリル径 øDc	形番	在庫	寸法 (mm)				仕様
			øDs	ℓ	ℓs	L	
14.4	DRS1440	◇	16.0	70	50	130	ろう付タイプ
14.5	DRS1450	◇					
14.6	DRS1460	◇					
14.7	DRS1470	◇					
14.8	DRS1480	◇					
14.9	DRS1490	◇					
15.0	DRS1500	◇					
15.1	DRS1510	◇					
15.2	DRS1520	◇					
15.3	DRS1530	◇					
15.4	DRS1540	◇					
15.5	DRS1550	◇					
15.6	DRS1560	◇					
15.7	DRS1570	◇					
15.8	DRS1580	◇					
15.9	DRS1590	◇					
16.0	DRS1600	◇					
16.5	DRS1650	◇	18.0	80	50	140	
17.0	DRS1700	◇					
17.5	DRS1750	◇					
18.0	DRS1800	◇	20.0	80	50	140	
18.5	DRS1850	◇					
19.0	DRS1900	◇					
19.5	DRS1950	◇					
20.0	DRS2000	◇					

## リーミングドリルの応用例



## 標準切削条件

被削材	切削速度 Vc (m/min)	送り f (mm/rev)
アルミ合金 (もろい)	40 - 50 - 60	0.05 - 0.10 - 0.15
アルミ合金 (ねばい)	40 - 50 - 60	0.05 - 0.07 - 0.10
普通鋳鉄	30 - 40 - 50	0.05 - 0.07 - 0.10
ダクタイル鋳鉄	30 - 35 - 40	0.05 - 0.06 - 0.08

(注) ● アルミ合金などは送りの小さい方が、加工精度、面粗度が良好です。また鋳鉄は切削速度も低めの方が良好です。  
● 機械への取付け時の振れなどは、拡大しろ、面粗度に影響します。ガイドプッシュの使用なども検討してください。

回転数  $n$  (min-1) = 切削速度  $Vc \times 1000 \div 3.14 \div$  加工径  $\phi$   
テーブル送り  $Vf$  (mm/min) = 回転数  $n \times$  回転当りの送り  $f$

製品在庫 ◇:当商品は専門店在庫です