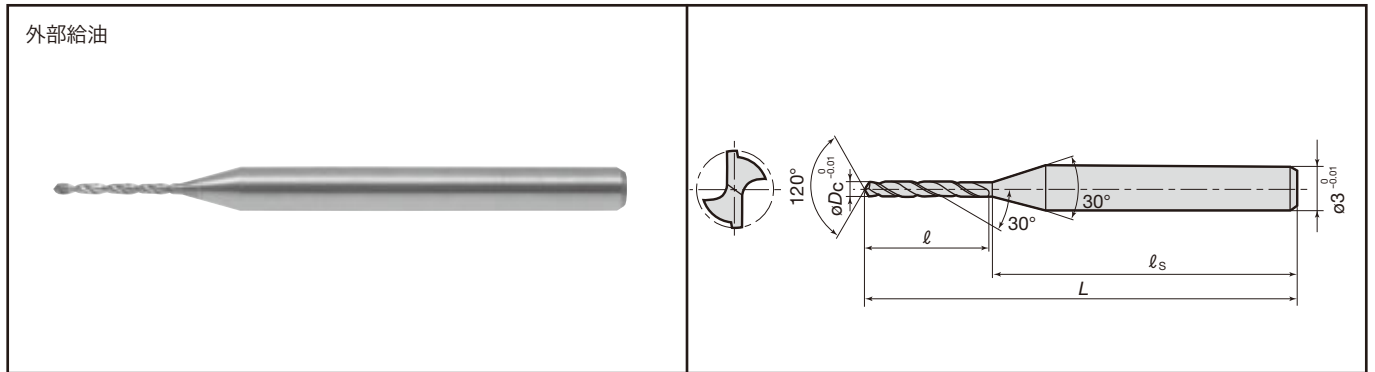


# SDR3



30° ねじれ角  
3~8 L/D  
120° 先端角

鋼・鋳鉄・アルミ合金用穴加工  
コーティング、ノンコーティングソリッドドリル



ドリル径 øDc	形番	在庫		寸法 (mm)		
		コート	ノンコート	L	l	ls
0.10	SDR3-010	◇	◇	38	1.2	36.7
0.11	SDR3-011	◇	◇			
0.12	SDR3-012	◇	◇			
0.13	SDR3-013	◇	◇		1.4	36.5
0.14	SDR3-014	◇	◇			
0.15	SDR3-015	◇	◇			
0.16	SDR3-016	◇	◇		1.8	36.1
0.17	SDR3-017	◇	◇			
0.18	SDR3-018	◇	◇			
0.19	SDR3-019	◇	◇		2.1	35.8
0.20	SDR3-020	◇	◇			
0.21	SDR3-021	◇	◇			
0.22	SDR3-022	◇	◇		2.4	35.4
0.23	SDR3-023	◇	◇			
0.24	SDR3-024	◇	◇			
0.25	SDR3-025	◇	◇		2.6	35.1
0.26	SDR3-026	◇	◇			
0.27	SDR3-027	◇	◇			
0.28	SDR3-028	◇	◇		3.0	34.7
0.29	SDR3-029	◇	◇			
0.30	SDR3-030	◇	◇			
0.31	SDR3-031	◇	◇		3.3	34.4
0.32	SDR3-032	◇	◇			
0.33	SDR3-033	◇	◇			
0.34	SDR3-034	◇	◇		5.0	32.7
0.35	SDR3-035	◇	◇			
0.36	SDR3-036	◇	◇			
0.37	SDR3-037	◇	◇			
0.38	SDR3-038	◇	◇			
0.39	SDR3-039	◇	◇			
0.40	SDR3-040	◇	◇			
0.41	SDR3-041	◇	◇			
0.42	SDR3-042	◇	◇			
0.43	SDR3-043	◇	◇			
0.44	SDR3-044	◇	◇	6.0	31.6	
0.45	SDR3-045	◇	◇			
0.46	SDR3-046	◇	◇			
0.47	SDR3-047	◇	◇			
0.48	SDR3-048	◇	◇			
0.49	SDR3-049	◇	◇			
0.50	SDR3-050	◇	◇	6.0	31.6	
0.51	SDR3-051	◇	◇			
0.52	SDR3-052	◇	◇			
0.53	SDR3-053	◇	◇			
0.54	SDR3-054	◇	◇			

ドリル径 øDc	形番	在庫		寸法 (mm)		
		コート	ノンコート	L	l	ls
0.55	SDR3-055	◇	◇	38	6.0	31.5
0.56	SDR3-056	◇	◇			
0.57	SDR3-057	◇	◇			
0.58	SDR3-058	◇	◇			
0.59	SDR3-059	◇	◇			
0.60	SDR3-060	◇	◇			
0.61	SDR3-061	◇	◇			
0.62	SDR3-062	◇	◇			
0.63	SDR3-063	◇	◇			
0.64	SDR3-064	◇	◇			
0.65	SDR3-065	◇	◇	7.0	30.4	
0.66	SDR3-066	◇	◇			
0.67	SDR3-067	◇	◇			
0.68	SDR3-068	◇	◇			
0.69	SDR3-069	◇	◇			
0.70	SDR3-070	◇	◇			
0.71	SDR3-071	◇	◇			
0.72	SDR3-072	◇	◇			
0.73	SDR3-073	◇	◇			
0.74	SDR3-074	◇	◇			
0.75	SDR3-075	◇	◇	38	7.0	30.4
0.76	SDR3-076	◇	◇			
0.77	SDR3-077	◇	◇			
0.78	SDR3-078	◇	◇			
0.79	SDR3-079	◇	◇			
0.80	SDR3-080	◇	◇			
0.81	SDR3-081	◇	◇			
0.82	SDR3-082	◇	◇			
0.83	SDR3-083	◇	◇			
0.84	SDR3-084	◇	◇			
0.85	SDR3-085	◇	◇	8.0	29.3	
0.86	SDR3-086	◇	◇			
0.87	SDR3-087	◇	◇			
0.88	SDR3-088	◇	◇			
0.89	SDR3-089	◇	◇			
0.90	SDR3-090	◇	◇			
0.91	SDR3-091	◇	◇			
0.92	SDR3-092	◇	◇			
0.93	SDR3-093	◇	◇			
0.94	SDR3-094	◇	◇			
0.95	SDR3-095	◇	◇	8.0	29.2	
0.96	SDR3-096	◇	◇			
0.97	SDR3-097	◇	◇			
0.98	SDR3-098	◇	◇			
0.99	SDR3-099	◇	◇			

\*コート品形番 SDR3-□□□□

製品在庫 ◇:当商品は専門店在庫です

11

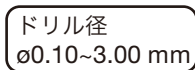
穴あけ工具

ドリル径 φDc	形番	在庫		寸法 (mm)			ドリル径 φDc	形番	在庫		寸法 (mm)		
		コート	ノンコート	L	ℓ	ℓs			コート	ノンコート	L	ℓ	ℓs
1.00	SDR3-100	◇	◇	38	10	27	1.60	SDR3-160	◇	◇	45	22	21.4
1.01	SDR3-101	◇	◇				1.61	SDR3-161	◇	◇			
1.02	SDR3-102	◇	◇				1.62	SDR3-162	◇	◇			
1.03	SDR3-103	◇	◇				1.63	SDR3-163	◇	◇			
1.04	SDR3-104	◇	◇				1.64	SDR3-164	◇	◇			
1.05	SDR3-105	◇	◇				1.65	SDR3-165	◇	◇			
1.06	SDR3-106	◇	◇				1.66	SDR3-166	◇	◇			
1.07	SDR3-107	◇	◇				1.67	SDR3-167	◇	◇			
1.08	SDR3-108	◇	◇				1.68	SDR3-168	◇	◇			
1.09	SDR3-109	◇	◇				1.69	SDR3-169	◇	◇			
1.10	SDR3-110	◇	◇			1.70	SDR3-170	◇	◇				
1.11	SDR3-111	◇	◇			1.71	SDR3-171	◇	◇				
1.12	SDR3-112	◇	◇			1.72	SDR3-172	◇	◇				
1.13	SDR3-113	◇	◇			1.73	SDR3-173	◇	◇				
1.14	SDR3-114	◇	◇			1.74	SDR3-174	◇	◇				
1.15	SDR3-115	◇	◇			1.75	SDR3-175	◇	◇				
1.16	SDR3-116	◇	◇			1.76	SDR3-176	◇	◇				
1.17	SDR3-117	◇	◇			1.77	SDR3-177	◇	◇				
1.18	SDR3-118	◇	◇			1.78	SDR3-178	◇	◇				
1.19	SDR3-119	◇	◇			1.79	SDR3-179	◇	◇				
1.20	SDR3-120	◇	◇			1.80	SDR3-180	◇	◇				
1.21	SDR3-121	◇	◇			1.81	SDR3-181	◇	◇				
1.22	SDR3-122	◇	◇			1.82	SDR3-182	◇	◇				
1.23	SDR3-123	◇	◇			1.83	SDR3-183	◇	◇				
1.24	SDR3-124	◇	◇			1.84	SDR3-184	◇	◇				
1.25	SDR3-125	◇	◇			1.85	SDR3-185	◇	◇				
1.26	SDR3-126	◇	◇			1.86	SDR3-186	◇	◇				
1.27	SDR3-127	◇	◇			1.87	SDR3-187	◇	◇				
1.28	SDR3-128	◇	◇			1.88	SDR3-188	◇	◇				
1.29	SDR3-129	◇	◇			1.89	SDR3-189	◇	◇				
1.30	SDR3-130	◇	◇	1.90	SDR3-190	◇	◇						
1.31	SDR3-131	◇	◇	1.91	SDR3-191	◇	◇						
1.32	SDR3-132	◇	◇	1.92	SDR3-192	◇	◇						
1.33	SDR3-133	◇	◇	1.93	SDR3-193	◇	◇						
1.34	SDR3-134	◇	◇	1.94	SDR3-194	◇	◇						
1.35	SDR3-135	◇	◇	1.95	SDR3-195	◇	◇						
1.36	SDR3-136	◇	◇	1.96	SDR3-196	◇	◇						
1.37	SDR3-137	◇	◇	1.97	SDR3-197	◇	◇						
1.38	SDR3-138	◇	◇	1.98	SDR3-198	◇	◇						
1.39	SDR3-139	◇	◇	1.99	SDR3-199	◇	◇						
1.40	SDR3-140	◇	◇	2.00	SDR3-200	◇	◇						
1.41	SDR3-141	◇	◇	2.01	SDR3-201	◇	◇						
1.42	SDR3-142	◇	◇	2.02	SDR3-202	◇	◇						
1.43	SDR3-143	◇	◇	2.03	SDR3-203	◇	◇						
1.44	SDR3-144	◇	◇	2.04	SDR3-204	◇	◇						
1.45	SDR3-145	◇	◇	2.05	SDR3-205	◇	◇						
1.46	SDR3-146	◇	◇	2.06	SDR3-206	◇	◇						
1.47	SDR3-147	◇	◇	2.07	SDR3-207	◇	◇						
1.48	SDR3-148	◇	◇	2.08	SDR3-208	◇	◇						
1.49	SDR3-149	◇	◇	2.09	SDR3-209	◇	◇						
1.50	SDR3-150	◇	◇	2.10	SDR3-210	◇	◇						
1.51	SDR3-151	◇	◇	2.11	SDR3-211	◇	◇						
1.52	SDR3-152	◇	◇	2.12	SDR3-212	◇	◇						
1.53	SDR3-153	◇	◇	2.13	SDR3-213	◇	◇						
1.54	SDR3-154	◇	◇	2.14	SDR3-214	◇	◇						
1.55	SDR3-155	◇	◇	2.15	SDR3-215	◇	◇						
1.56	SDR3-156	◇	◇	2.16	SDR3-216	◇	◇						
1.57	SDR3-157	◇	◇	2.17	SDR3-217	◇	◇						
1.58	SDR3-158	◇	◇	2.18	SDR3-218	◇	◇						
1.59	SDR3-159	◇	◇	2.19	SDR3-219	◇	◇						

\*コート品形番 SDR3-□□□□

製品在庫 ◇:当商品は専門店在庫です

# SDR3



ドリル径 øDc	形番	在庫		寸法 (mm)		
		コート	ノンコート	L	ℓ	ℓs
2.20	SDR3-220	◇	◇	45	22	21.0
2.21	SDR3-221	◇	◇			
2.22	SDR3-222	◇	◇			
2.23	SDR3-223	◇	◇			
2.24	SDR3-224	◇	◇			
2.25	SDR3-225	◇	◇			
2.26	SDR3-226	◇	◇			
2.27	SDR3-227	◇	◇			
2.28	SDR3-228	◇	◇			
2.29	SDR3-229	◇	◇			
2.30	SDR3-230	◇	◇			
2.31	SDR3-231	◇	◇			
2.32	SDR3-232	◇	◇			
2.33	SDR3-233	◇	◇			
2.34	SDR3-234	◇	◇			
2.35	SDR3-235	◇	◇			
2.36	SDR3-236	◇	◇			
2.37	SDR3-237	◇	◇			
2.38	SDR3-238	◇	◇			
2.39	SDR3-239	◇	◇			
2.40	SDR3-240	◇	◇			
2.41	SDR3-241	◇	◇			
2.42	SDR3-242	◇	◇			
2.43	SDR3-243	◇	◇			
2.44	SDR3-244	◇	◇			
2.45	SDR3-245	◇	◇			
2.46	SDR3-246	◇	◇			
2.47	SDR3-247	◇	◇			
2.48	SDR3-248	◇	◇			
2.49	SDR3-249	◇	◇			
2.50	SDR3-250	◇	◇			
2.51	SDR3-251	◇	◇			
2.52	SDR3-252	◇	◇			
2.53	SDR3-253	◇	◇			
2.54	SDR3-254	◇	◇			
2.55	SDR3-255	◇	◇			
2.56	SDR3-256	◇	◇			
2.57	SDR3-257	◇	◇			
2.58	SDR3-258	◇	◇			
2.59	SDR3-259	◇	◇			
2.60	SDR3-260	◇	◇			

ドリル径 øDc	形番	在庫		寸法 (mm)		
		コート	ノンコート	L	ℓ	ℓs
2.61	SDR3-261	◇	◇	45	22	21.0
2.62	SDR3-262	◇	◇			
2.63	SDR3-263	◇	◇			
2.64	SDR3-264	◇	◇			
2.65	SDR3-265	◇	◇			
2.66	SDR3-266	◇	◇			
2.67	SDR3-267	◇	◇			
2.68	SDR3-268	◇	◇			
2.69	SDR3-269	◇	◇			
2.70	SDR3-270	◇	◇			
2.71	SDR3-271	◇	◇	50	25	23.0
2.72	SDR3-272	◇	◇			
2.73	SDR3-273	◇	◇			
2.74	SDR3-274	◇	◇			
2.75	SDR3-275	◇	◇			
2.76	SDR3-276	◇	◇			
2.77	SDR3-277	◇	◇			
2.78	SDR3-278	◇	◇			
2.79	SDR3-279	◇	◇			
2.80	SDR3-280	◇	◇			
2.81	SDR3-281	◇	◇			
2.82	SDR3-282	◇	◇			
2.83	SDR3-283	◇	◇			
2.84	SDR3-284	◇	◇			
2.85	SDR3-285	◇	◇			
2.86	SDR3-286	◇	◇			
2.87	SDR3-287	◇	◇			
2.88	SDR3-288	◇	◇			
2.89	SDR3-289	◇	◇			
2.90	SDR3-290	◇	◇			
2.91	SDR3-291	◇	◇			
2.92	SDR3-292	◇	◇			
2.93	SDR3-293	◇	◇			
2.94	SDR3-294	◇	◇			
2.95	SDR3-295	◇	◇			
2.96	SDR3-296	◇	◇			
2.97	SDR3-297	◇	◇			
2.98	SDR3-298	◇	◇			
2.99	SDR3-299	◇	◇			
3.00	SDR3-300	◇	◇			

\*コート品番 SDR3-□□□□

11

穴あけ工具

## 標準切削条件

被削材	推奨材種	切削速度 Vc (m/min)			送り f (mm/rev)				
		ø0.1 ~ ø0.3	ø0.3 ~ ø0.5	ø0.5 ~ ø3	ø0.1 ~ ø0.3	ø0.3 ~ ø0.5	ø0.5 ~ ø1	ø1 ~ ø2	ø2 ~ ø3
炭素鋼・合金鋼	コート	5-10-15	10-20-25	20-35-50	0.001-0.002-0.003	0.002-0.005-0.01	0.005-0.01-0.02	0.01-0.03-0.05	0.03-0.05-0.10
ステンレス鋼	コート	2-4-6	4-8-15	8-15-20	0.0005-0.001-0.002	0.001-0.003-0.005	0.003-0.007-0.01	0.007-0.01-0.02	0.01-0.03-0.05
普通鋳鉄	ノンコート	5-10-15	10-20-25	20-35-50	0.0005-0.002-0.004	0.002-0.005-0.012	0.005-0.01-0.03	0.01-0.03-0.06	0.03-0.05-0.12
ダクタイル鋳鉄	ノンコート	5-10-15	10-20-25	20-35-50	0.001-0.002-0.003	0.002-0.005-0.01	0.005-0.01-0.02	0.01-0.03-0.05	0.03-0.05-0.10
アルミ合金	ノンコート	10-15-20	10-20-30	20-35-50	0.001-0.005-0.01	0.005-0.01-0.03	0.01-0.03-0.05	0.04-0.05-0.15	0.06-0.10-0.20
銅合金・真鍮	ノンコート	10-15-20	10-20-30	20-35-50	0.001-0.005-0.01	0.005-0.01-0.03	0.01-0.03-0.05	0.04-0.05-0.15	0.06-0.10-0.20
高硬度鋼	コート	4-6-8	6-8-10	6-10-16	0.0005-0.001-0.002	0.001-0.003-0.005	0.005-0.01-0.02	0.01-0.02-0.03	0.02-0.04-0.06

(注) 上記切削条件は、一般的な加工条件の目安です。使用機械の馬力や剛性、および被削材によって変更する必要があります。特に深穴 (L/D = 5 を超える) 加工で、切りくず処理が困難な場合は工具径の10%から50%の深さごとにステップ加工を行ってください。

製品在庫 ◇:当商品は専門店在庫です