

# SED2000-S

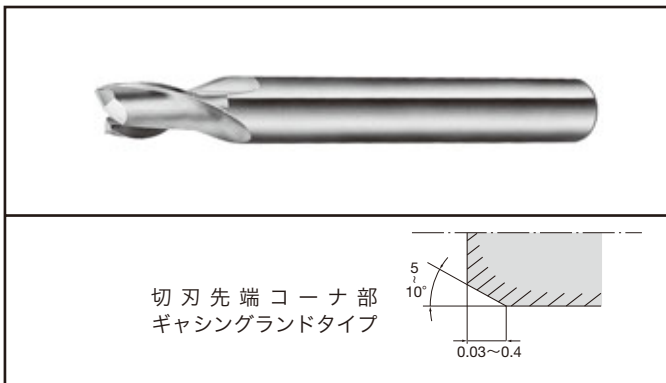


# SED2000-L

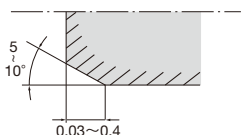


**2** 刃数  
**30°** ねじれ角

鋼・鋳鉄の汎用加工  
ショートタイプ



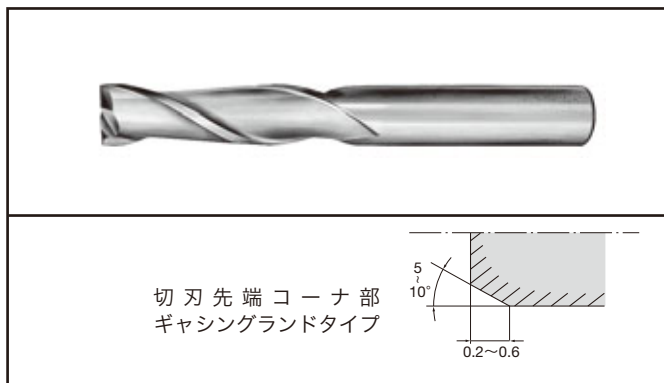
切刃先端コーナ部  
ギャシングランドタイプ



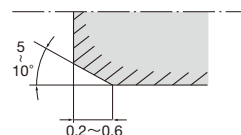
形番	在庫		寸法 (mm)				刃数
	超硬	刃先径	刃長	全長	シャンク径		
SED2003-S	◇	0.3	0.5	40	3.0	2	
SED2004-S	◇	0.4					
SED2005-S	◇	0.5					
SED2006-S	◇	0.6					
SED2007-S	◇	0.7					
SED2008-S	◇	0.8	1				
SED2009-S	◇	0.9					
SED2010-S	◇	1.0	1.5		4.0		
SED2015-S	◇	1.5	2.5				
SED2020-S	◇	2.0	3		6.0		
SED2025-S	◇	2.5	4				
SED2030-S	◇	3.0	4.5	8.0			
SED2035-S	◇	3.5	5.5		45	6.0	
SED2040-S	◇	4.0	6				
SED2045-S	◇	4.5	7	50	8.0		
SED2050-S	◇	5.0	7.5				
SED2055-S	◇	5.5	8.5				
SED2060-S	◇	6.0	9				
SED2065-S	◇	6.5	6				
SED2070-S	◇	7.0	7.5	55	8.0		
SED2075-S	◇	7.5					
SED2080-S	◇	8.0					

**2** 刃数  
**30°** ねじれ角

鋼・鋳鉄の汎用加工  
ロングタイプ



切刃先端コーナ部  
ギャシングランドタイプ



形番	在庫		寸法 (mm)				刃数
	コーティング TiN	超硬	刃先径	刃長	全長	シャンク径	
SED2030-L	◇	◇	3.0	15	50	6.0	
SED2035-L	◇	◇	3.5	16.5			
SED2040-L	◇	◇	4.0	18			
SED2045-L	◇	◇	4.5	19			
SED2050-L	◇	◇	5.0	21			
SED2055-L	◇	◇	5.5	22	56	8.0	
SED2060-L	◇	◇	6.0	23			
SED2065-L	◇	◇	6.5	25	67	8.0	
SED2070-L	◇	◇	7.0	27			
SED2075-L	◇	◇	7.5	28			
SED2080-L	◇	◇	8.0	30			
SED2085-L	◇	◇	8.5	31			
SED2090-L	◇	◇	9.0	33	80	10.0	
SED2095-L	◇	◇	9.5	34			
SED2100-L	◇	◇	10.0	35	90	12.0	
SED2105-L	◇	◇	10.5	41			
SED2110-L	◇	◇	11.0	44			
SED2115-L	◇	◇	11.5				
SED2120-L	◇	◇	12.0	50			16.0
SED2125-L	◇	◇	12.5				
SED2130-L	◇	◇	13.0	53			
SED2135-L	◇	◇	13.5				
SED2140-L	◇	◇	14.0	60	20.0		
SED2145-L	◇	◇	14.5				
SED2150-L	◇	◇	15.0	63	25.0		
SED2155-L	◇	◇	15.5				
SED2160-L	◇	◇	16.0	65			
SED2165-L	◇	◇	16.5				
SED2170-L	◇	◇	17.0	70			
SED2175-L	◇	◇	17.5				
SED2180-L	◇	◇	18.0	140	25.0		
SED2185-L	◇	◇	18.5				
SED2190-L	◇	◇	19.0	63	20.0		
SED2195-L	◇	◇	19.5				
SED2200-L	◇	◇	20.0	65	25.0		
SED2205-L	◇	◇	20.5				
SED2210-L	◇	◇	21.0	70			
SED2215-L	◇	◇	21.5				
SED2220-L	◇	◇	22.0	140	25.0		
SED2225-L	◇	◇	22.5				
SED2230-L	◇	◇	23.0	63	20.0		
SED2235-L	◇	◇	23.5				
SED2240-L	◇	◇	24.0	65	25.0		
SED2245-L	◇	◇	24.5				
SED2250-L	◇	◇	25.0				

## ● 公差 (SED2000-S)

刃先径	刃先径公差	シャンク径公差
φ0.3 ~ φ3.0	0 -0.02	h6
φ3.5 ~ φ6.0	-0.01 -0.03	h6
φ6.5 ~ φ8.0	-0.01 -0.035	h6

製品在庫 ◇: 当商品は専門店在庫です

10

エン  
ド  
ミ  
ル