

PRODUCT NEWS

No. 553

シリーズ拡張
SERIES EXPANSION

高精度 高能率 多機能加工用

DIJET®

エアロチップー

"AERO-CHIPPER-MINI" MAM type

"AERO-CHIPPER" MAL/ALX type

MAM形

■モジュラータイプ: φ16～φ42

MAL/ALX形

■モジュラータイプ: φ20～φ40

■ポアタイプ: φ50～φ63

■シャンクタイプ: φ20～φ40



EV・航空機関連の

アルミ・チタン加工に最適!

新発売

小型インサート

MAM形 

MAL形

MAM形



ダイジェット工業株式会社

特長

EV関連、航空機関連のアルミ・チタン 高精度・高能率加工の多機能工具

Feature
of product

Possible to high precision & high efficient machining
for aluminium & titanium alloy in aerospace tooling & electric vehicle.

高能率 High efficiency

高精度な3次元ブレーカ形状の研削級インサートにより切削抵抗を低減。
高能率加工が可能。

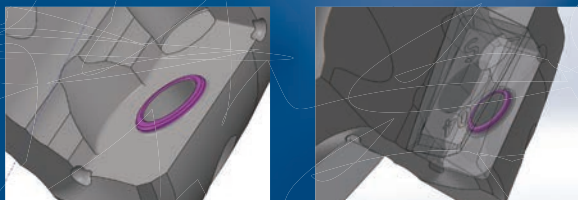
High metal removal rate. Possible to high efficient machining.

飛散防止キー Anti - scattering key

MAM形 キー key



MAL形 丸キー Circle Key



飛散防止のキー構造を採用により、インサートと本体は
高速回転仕様。

Insert has a key for high velocity revolution specification.

多機能加工 Multi-purpose

肩削りや溝削りだけでなく、ランピングやヘリカルなど
多機能な加工が可能。

Ramping & helical interpolation is possible.



加工に最適!

エアロチップーミニ MAM 形

Aero-chipper mini MAM type



MAX.ap=8mm

小型インサートの多刃仕様

Multi blades with small inserts.

全周研削による高精度で
低抵抗なインサート

High precision inserts by Full grinded peripheral.

小型インサートでも、高い立て壁仕上げ精度と
正面加工精度を実現

Achieved high accurate finishing of both side wall and bottom surface.

コーナーRは、R0.4、R0.8、R1.6、R2.0をラインナップ
Corner radius, R0.4, R0.8, R1.6 and R2.0 are available.

エアロチップー MAL 形

Aero-chipper MAL type



MAX.ap=15mm

高精度なインサートと本体により、
優れた壁面の加工が可能

True 90 degrees shoulder milling by high accuracy inserts and body.

高剛性・耐久性に優れた G-Body を採用

Adopted ultra-rigid and improved body durability "G-Body".

コーナーRは、R0.2、R0.4、R0.8、R1.2、R1.6、R2.0、R2.5、
R3.0、R3.2、R4.0をラインナップ

Corner radius, R0.2, R0.4, R0.8, R1.2, R1.6, R2.0, R2.5,
R3.0, R3.2 and R4.0 are available.

G-Body

耐熱性に優れた強靱性鋼 + 表面のGN処理により、表面硬さ 65HRC 以上と高硬度かつ熱変形に強く高剛性で、
本体耐久性および工具寿命をアップ。
過酷な加工条件にも威力を発揮します。さらに、切りくずの溶着、錆の発生を抑制する効果もあります。

Adopted GN surface-hardening treatment on thermal resistant high strength steel gives high hardness over 65HRC
and secure insert pocket and holder against thermal deformation, improved body durability and tool life.

Make it difficult to be damaged even under service cutting conditions.

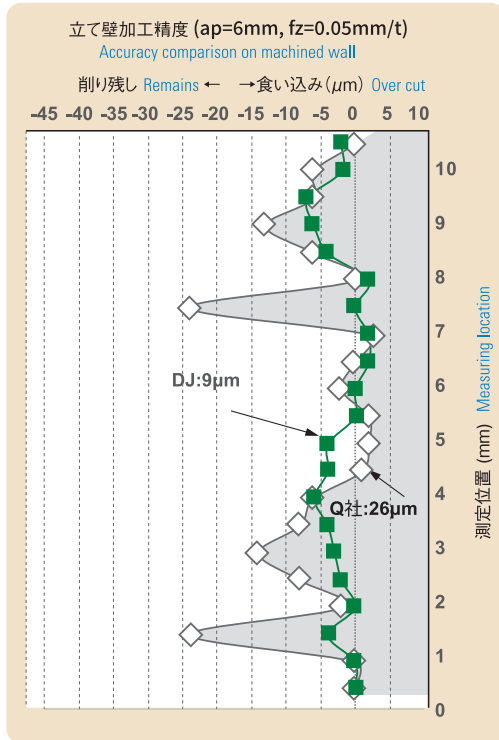
Also rust-proof and anti-welding effect is much improved.

切削性能 Cutting performance

エアロチップパーミニ MAM 形

Aero-chipper mini MAM type

立て壁加工精度比較 Machining accuracy



被削材 : A 7075 Material

インサート材種 : FZ05 ● 工具径 : Φ16
Insert grade Tool dia.

● 切削条件 :

Cutting conditions

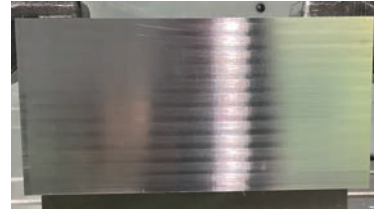
ℓ=70(mm) Vf=1,200 (mm/min) n=12,000 (min⁻¹)
ap=6(mm)(2回切込み) ae=0.5(mm)

6mm間において立て壁加工精度は
Q社26μmに対し6μm (約1/4)

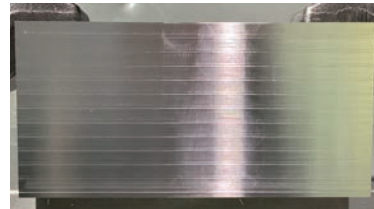
AERO-CHIPPER MINI showed
4 times better accuracy.

加工面比較 Comparison of machining surface quality

DIJET



Q社 Competitor Q



被削材 : A 7075 Material

インサート材種 : FZ05 ● 工具径 : Φ16
Insert grade Tool dia.

● 切削条件 :

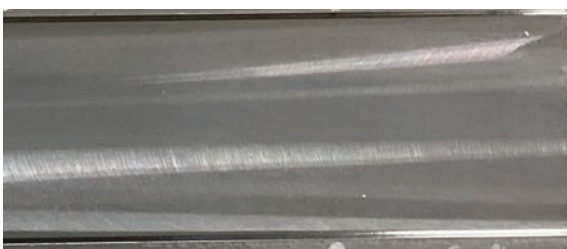
Cutting conditions

ℓ=70(mm) Vf=1,200 (mm/min) n=12,000 (min⁻¹)
ap=4(mm) ae=0.5(mm)

他社品は加工面にスジあり。
MAMは加工面良好。

Competitor Q has a line.
MAM achieved a beautiful finished surface.

溝切削加工面比較 Comparison of machining surface of slotting



被削材 : A 5052 Material

インサート材種 : FZ05 ● 工具径 : Φ25
Insert grade Tool dia.

● 切削条件 :

Cutting conditions

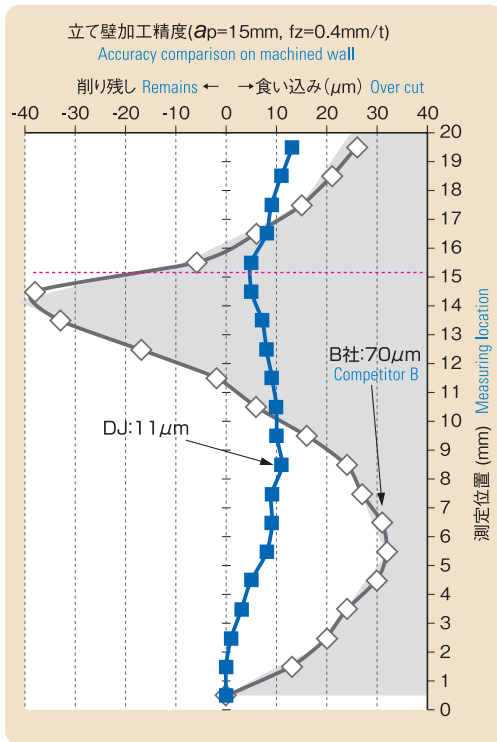
ℓ=150(mm) Vf=1,200 (mm/min) n=9,000 (min⁻¹)
ap=2.5(mm) ae=25(mm)

溝切削において、
3枚刃Φ25で加工面良好。

In case of groove processing,
a surface of 3 tooth type Φ25 is better.

エアロチップー MAL 形 Aero-chipper MAL type

立て壁加工精度比較 Machining accuracy



- 工具径: φ25
Tool dia
(DIJET:モジュラーヘッド+
オール超硬シャンクアーバ『頑固一徹』)
MAL+MSN(carbide shank)
- 被削材:A5056
work material
n=20,000(min⁻¹)
Vc=1,570(m/min)
ap=15(mm) (2回切込み) two times
ae=3(mm)
Wet, Down cut

15mm間において立て壁加工精度は
B社60μmに対し13μm (約1/4)

AERO-CHIPPER showed
4times better accuracy.

製品概要 Line up

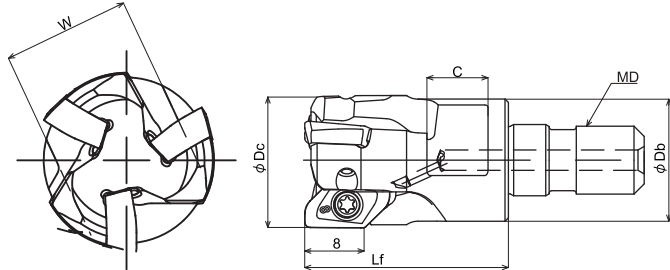
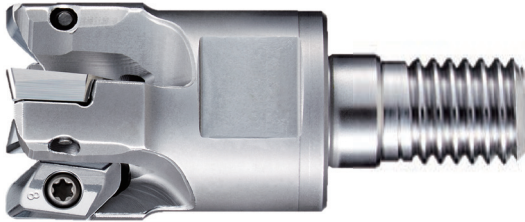
エアロチップパーミニ MAM 形

Aero-chipper mini MAM type

モジュラーヘッドタイプ

Modular head type

- クーラント穴付き
Through coolant hole



形番 Cat. No.	在庫 Stock	刃数 No. of inserts	寸法 (mm) Dimensions						許容最高回転速度 (min ⁻¹) Max, spindle speed	対応インサート inserts	部品 Parts	
			φDc	Lf	φDb	MD	C	W			クランプねじ Clamp screw	レンチ Wrench
MAM-2016-M8	●	2	16	23	14	M8	8	12	40,000	XOET0803**PDFR	TSW-2556H	A-08
MAM-3020-M10	●	3	20	30	18	M10	9	14	40,000			
MAM-3025-M12	●	3	25	35	22	M12	11	19	40,000			
MAM-4025-M12	●	4	25	35	22	M12	11	19	40,000			
MAM-4028-M12	●	4	28	35	23.6	M12	11	19	36,000			
MAM-4030-M16	●	4	30	43	27	M16	12	22	34,000			
MAM-5032-M16	●	5	32	43	29	M16	12	22	33,000			
MAM-5035-M16	●	5	35	43	32	M16	14	26	31,000			
MAM-6040-M16	●	6	40	43	32	M16	14	26	28,000			
MAM-6042-M16	●	6	42	43	32	M16	14	26	27,000			

●メーカー在庫品 Standard stock items

- 注) 1. 本体にインサートは組み込んでありません。
 2. モジュラーヘッドの推奨締め付けトルクは P.12 をご参照ください。
 3. 標準切削条件は P.21 および P.22 をご参照ください。
 4. 切削速度 1,000m/min 以上でご利用の場合は、アーバ、ホルダを含めた状態で、回転機械の釣り合い良さ等級 G6.3 以内に調整ください。

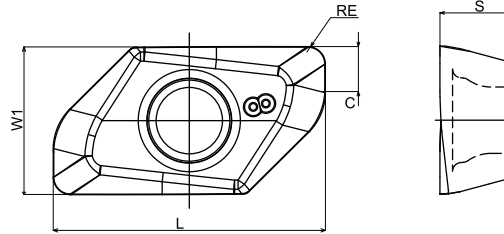
- Note) 1. All cutters are supplied without inserts.
 2. Please see page 12 for recommended lightening torque..
 3. Please see page 21 , & 22 for Cutting conditions.
 4. In case to use cutting speed over 1,000m/min, please adjust the arbor with the folder within grade G6.3 of the rotating machines-balance quality requirements of rigid rotors(JIS B 0905).

クランプねじ Clamp screw	推奨トルク (N・m) Recommended torque
TSW-2556H	1.1
TSW-2567H	

エアロチップーミニ MAM 形 Aero-chipper mini MAM type

■ 対応インサート

Insert



形番 Cat. No.	精度 Tolerance	超硬合金 Uncoated	寸法(mm) Dimensions				
		FZ05	RE	L	W1	S	C
XOET080304PDFR	E	●	0.4	12.5	6.8	3.2	1.7
XOET080308PDFR		●	0.8	12.5	6.8	3.2	3
XOET080316PDFR		●	1.6	12.5	6.8	3.2	2.9
XOET080320PDFR		●	2.0	12.5	6.8	3.2	3

●メーカー在庫品 Standard stock items
 1ケース10個入りです。 10inserts per case

製品概要 Line up

エアロチップパー ALX 形

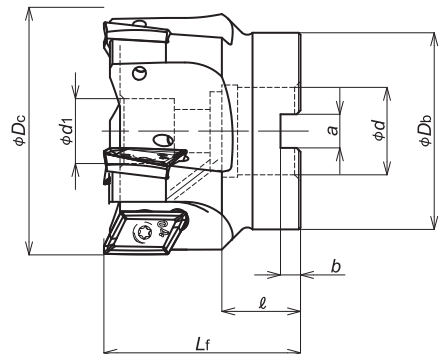
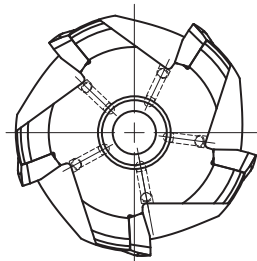
Aero-chipper ALX type

ボアタイプフライス

Facemill type

- クーラント穴付き
Through coolant hole

G-Body



タイプ Type	形番 Cat. No.	在庫 Stock	刃数 No. of inserts	寸法 (mm) Dimensions								許容最高回転速度 (min ⁻¹) Max. spindle speed	重量 Weight	対応インサート inserts
				φDc	Lf	φDb	φd	φd1	a	b	ℓ			
穴径 インチサイズ Inch Bore	ALX4050R	●	4	50	50	45	22.225	16.5	8.4	5	20	24,000	0.4	XOGT1605**PD*R
	ALX5063R	●	5	63	50	50	22.225	17	8.4	5	20	21,000	0.6	
穴径 ミリサイズ Metric Bore	ALX4050R-22	●	4	50	50	45	22	17	10.4	6.3	20	24,000	0.4	
	ALX5063R-22	●	5	63	50	50	22	17	10.4	6.3	20	21,000	0.6	

●メーカー在庫品 Standard stock items

- 注) 1. 本体にインサートは組み込んでありません。
 2. コーナ R3,R3.2 インサートを使用する場合は、本体先端部コーナに R1.5 または C1.2 を追加加工してください。
 また、コーナ R4 インサートを使用する場合は本体先端部コーナ R2.6 C2.3 を追加加工してください。
 3. 標準切削条件は P.2.3 および P.2.5 をご参照ください。
 4. 切削速度 1,000m/min 以上でご使用の場合は、アーバ、ホルダを含めた状態で、回転機械の釣り合い良さ等級 G6.3 以内に調整ください。
 5. 2019 年 2 月製作分より、レンチおよびクランプねじ焼き付き防止剤 (MOLY) は本体に付属いたしません (別売)。別途お求めください。

Note) 1. All cutters are supplied without inserts.

2. Attention to use 3mm or 3.2mm corner radius; Body must be modified to 1.5mm radius or 1.2mm chamfer at corner.
 Also attention to use 4mm corner radius; Body must be modified to 2.6mm radius or 2.3mm chamfer at corner.
 3. Please see page 23, & 25 for Cutting conditions.
 4. In case to use cutting speed over 1,000m/min, please adjust the arbor with the folder within grade G6.3 of the rotating machines-balance quality requirements of rigid rotors(JIS B 0905).
 5. All cutters are supplied without wrench & MOLY since February 2019 for our stock production.

部品 Parts	
クランプねじ Clamp screw	レンチ Wrench
DSW-4085	A-15T

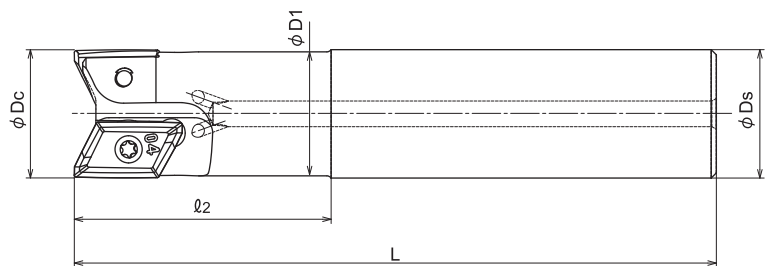
クランプねじ Clamp screw	推奨トルク (N・m) Recommended torque
DSW-4085	3.6

シャンクタイプフライス

End mill type

- クーラント穴付き
Through coolant hole

G-Body



形番 Cat. No.	在庫 Stock	刃数 No. of inserts	寸法 (mm) Dimensions					許容最高回転速度 (min ⁻¹) Max. spindle speed	クランプねじ Clamp screw	レンチ Wrench	対応インサート inserts
			φDc	ℓ2	L	φD1	φDs				
ALXM1020S20	●	1	20	35	110	19.2	20	15,000	DSW-4075H DSW-4085	A-15	XOGT1605**PD*R
ALXM2025S25	●	2	25	50	125	24	25	40,000			
ALXM2028S25	●	2	28	50	125	26.9	25	36,000			
ALXM2032S32	●	2	32	50	150	30.5	32	33,000			
ALXM2035S32	●	2	35	50	150	33.3	32	31,000			
ALXM3040S32	●	3	40	80	170	38	32	28,000			

●メーカー在庫品 Standard stock items

- 注) 1. 本体にインサートは組み込んでありません。
 2. コーナ R3,R3.2 インサートを使用する場合は、本体先端部コーナに R1.5 または C1.2 を追加加工してください。
 また、コーナ R4 インサートを使用する場合は本体先端部コーナ R2.6 C2.3 を追加加工してください。
 3. 標準切削条件は P.2.3 および P.2.5 をご参照ください。
 4. 切削速度 1,000m/min 以上でご使用の場合は、アーバ、ホルダを含めた状態で、回転機械の釣り合い良さ等級 G6.3 以内に調整ください。
 5. 2019 年 2 月製作分より、レンチおよびクランプねじ焼き付き防止剤 (MOLY) は本体に付属いたしません (別売)。別途お求めください。

Note) 1. All cutters are supplied without inserts.

2. Attention to use 3mm or 3.2mm corner radius; Body must be modified to 1.5mm radius or 1.2mm chamfer at corner.
 Also attention to use 4mm corner radius; Body must be modified to 2.6mm radius or 2.3mm chamfer at corner.
 3. Please see page 23, & 25 for Cutting conditions.
 4. In case to use cutting speed over 1,000m/min, please adjust the arbor with the folder within grade G6.3 of the rotating machines-balance quality requirements of rigid rotors(JIS B 0905).
 5. All cutters are supplied without wrench & MOLY since February 2019 for our stock production.

クランプねじ Clamp screw	推奨トルク (N・m) Recommended torque
DSW-4075H	3.6
DSW-4085	

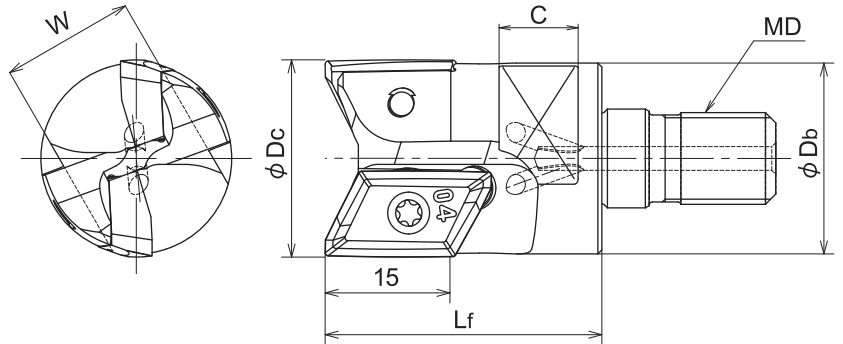
エアロチップー MAL 形

Aero-chipper MAL type

モジュラーヘッド

Modular head type

- クーラント穴付き
Through coolant hole



形番 Cat. No.	在庫 Stock	刃数 No. of inserts	寸法 (mm) Dimensions						許容最高回転速度 (min ⁻¹) Max. spindle speed	クランプネジ Clamp screw	レンチ Wrench	対応インサート inserts
			φDc	Lf	φDb	MD	C	W				
MAL-1020-M10	●	1	20	35	19.5	M10	9	14	15,000	DSW-4075H	A-15	XOGT1605**PD*R
MAL-2025-M12	●	2	25	35	24	M12	11	19	40,000	DSW-4085		
MAL-2028-M12	●	2	28	35	24	M12	10	19	36,000			
MAL-2030-M16	●	2	30	43	28	M16	12	22	34,000			
MAL-2032-M16	●	2	32	43	29	M16	12	22	33,000			
MAL-2035-M16	●	2	35	43	29	M16	12	22	31,000			
MAL-3040-M16	●	3	40	43	32	M16	14	26	28,000			

●メーカー在庫品 Standard stock items

- 注) 1. 本体にインサートは組み込んでありません。
 2. コーナ R3,R3.2 インサートを使用する場合は、本体先端部コーナに R1.5 または C1.2 を追加加工してください。
 また、コーナ R4 インサートを使用する場合は本体先端部コーナ R2.6 C2.3 を追加加工してください。
 3. 標準切削条件は P.24 および P.26 をご参照ください。
 4. 切削速度 1,000m/min 以上でご使用の場合は、アーバ、ホルダを含めた状態で、回転機械の釣り合い良さ等級 G6.3 以内に調整ください。
 5. 2019 年 2 月製作分より、レンチおよびクランプねじ焼き付き防止剤 (MOLY) は本体に付属いたしません(別売)。別途お求めください。

Note) 1. All cutters are supplied without inserts.

2. Attention to use 3mm or 3.2mm corner radius; Body must be modified to 1.5mm radius or 1.2mm chamfer at corner.
 Also attention to use 4mm corner radius; Body must be modified to 2.6mm radius or 2.3mm chamfer at corner.
 3. Please see page 24, & 26 for Cutting conditions.
 4. In case to use cutting speed over 1,000m/min, please adjust the arbor with the folder within grade G6.3 of the rotating machines-balance quality requirements of rigid rotors(JIS B 0905).
 5. All cutters are supplied without wrench & MOLY since February 2019 for our stock production.

クランプねじ Clamp screw	推奨トルク (N・m) Recommended torque
DSW-4075H	3.6
DSW-4085	

対応インサート

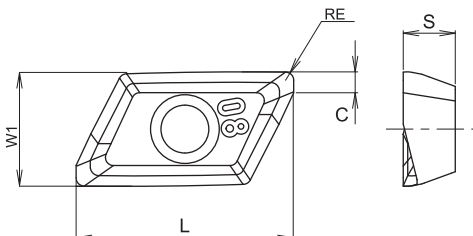
Insert



FZ05



JC5118



形番 Cat. No.	精度 Tolerance	超硬合金 uncoated	PVDコーティング PVD coated	寸法 (mm) Dimensions					
		FZ05	JC5118	RE	L	W1	S	C	
XOGT160502PDFR	G	●	—	0.2	20.8	11	5	2.5	
XOGT160504PDFR		●	—	0.4	21.0	11	5	2.4	
XOGT160508PDFR		●	—	0.8	21.0	11	5	2.4	
XOGT160512PDFR		●	—	1.2	20.9	11	5	2.5	
XOGT160516PDFR		●	—	1.6	20.7	11	5	2.6	
XOGT160520PDFR		●	—	2.0	20.6	11	5	2.8	
XOGT160525PDFR		●	—	2.5	20.0	11	5	3.4	
XOGT160530PDFR		●	—	3.0	20.1	11	5	3.3	
XOGT160532PDFR		●	—	3.2	19.9	10.9	5	3.5	
XOGT160540PDFR		☆	—	4.0	19.2	10.9	5	4.3	
XOGT160502PDER		—	●	—	0.2	20.8	11	5	2.5
XOGT160504PDER		—	●	—	0.4	21.1	11	5	2.3
XOGT160508PDER		—	●	—	0.8	21.0	11	5	2.4
XOGT160512PDER		—	●	—	1.2	20.9	11	5	2.5
XOGT160516PDER		—	●	—	1.6	20.7	11	5	2.6
XOGT160520PDER		—	●	—	2.0	20.6	11	5	2.8
XOGT160530PDER		—	●	—	3.0	20.1	11	5	3.3
XOGT160532PDER		—	●	—	3.2	19.9	10.9	5	3.5

●メーカー在庫品 Standard stock item ☆海外在庫品(納期 10 日~2 週間) stock in Europe(14days delivery upon ordering) 1 ケース 10 個入りです。10inserts per case

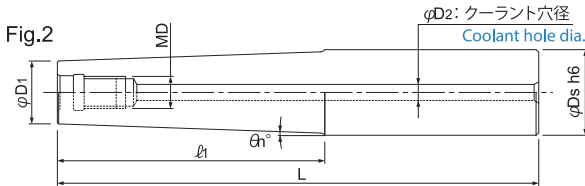
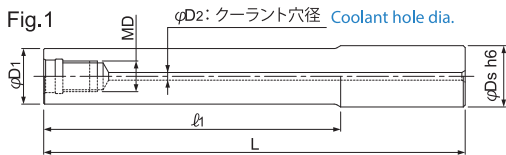
製品概要 Line up

頑固一徹 (モジュラーヘッド用オール超硬シャンクアーバ) MSN Carbide shank arbor

■エンドミルシャンクタイプ

End mill shank type

- クーラント穴付き
Through coolant hole
- 高能率加工
For high productivity



形番 Cat. No.	在庫 Stock	寸法 (mm) Dimensions							重量 (kg) Weight	Fig.
		φDs	ℓ1	L	φD1	θn°	MD	φD2		
MSN-M8-20-S16C	●	16	20	75	15.5	-	M8	4	0.17	1
MSN-M8-40-S16C	●	16	40	95	15.5	-	M8	4	0.22	1
MSN-M8-40T-S20C	●	20	40	100	14.5	3°30'	M8	4	0.36	2
MSN-M8-77T-S20C	●	20	77	143	14.5	1°45'	M8	4	0.49	2
MSN-M8-80-S16C	●	16	80	135	15.5	-	M8	4	0.32	1
MSN-M8-120-S16C	●	16	120	175	15.5	-	M8	4	0.42	1
MSN-M8-152-S16C	●	16	152	207	15.5	-	M8	4	0.51	1
MSN-M10-20-S20C	●	20	20	80	19.5	-	M10	4	0.29	1
MSN-M10-40-S20C	●	20	40	100	19.5	-	M10	4	0.39	1
MSN-M10-40T-S20C	●	20	40	100	18.5	0°43'	M10	4	0.39	2
MSN-M10-70-S20C	●	20	70	130	19.5	-	M10	4	0.5	1
MSN-M10-85T-S25C	●	25	85	161	18.5	2°	M10	4	0.9	2
MSN-M10-90-S20C	●	20	90	150	19.5	-	M10	4	0.6	1
MSN-M10-90T-S20C	●	20	90	150	18.5	0°19'	M10	4	0.58	2
MSN-M10-140-S20C	●	20	140	200	19.5	-	M10	4	0.8	1
MSN-M10-140T-S20C	●	20	140	200	18.5	0°12'	M10	4	0.77	2
MSN-M10-160-S20C	●	20	160	220	19.5	-	M10	4	0.87	1
MSN-M10-210-S20C	●	20	210	270	19.5	-	M10	4	1.07	1
MSN-M12-25-S25C	●	25	25	90	24	-	M12	6	0.53	1
MSN-M12-55-S25C	●	25	55	120	24	-	M12	6	0.72	1
MSN-M12-100T-S32C	●	32	100	180	23.5	2°	M12	6	1.61	2
MSN-M12-105-S25C	●	25	105	170	24	-	M12	6	1.03	1
MSN-M12-135-S25C	●	25	135	215	24	-	M12	6	1.3	1
MSN-M12-155-S25C	●	25	155	220	24	-	M12	6	1.34	1
MSN-M12-200-S25C	●	25	200	265	24	-	M12	6	1.58	1
MSN-M16-25-S32C	●	32	25	90	29	-	M16	8	0.85	1
MSN-M16-55-S32C	●	32	55	120	29	-	M16	8	1.13	1
MSN-M16-77-S32C	●	32	77	157	29	-	M16	8	1.47	1
MSN-M16-97-S32C	●	32	97	177	29	-	M16	8	1.64	1
MSN-M16-105-S32C	●	32	105	170	29	-	M16	8	1.59	1
MSN-M16-117T-S32C	●	32	117	197	29	0°38'	M16	8	1.88	2
MSN-M16-127-S32C	●	32	127	207	29	-	M16	8	1.89	1
MSN-M16-127T-S32C	●	32	127	207	29	0°30'	M16	8	2.23	2
MSN-M16-155-S32C	●	32	155	220	29	-	M16	8	2.04	1
MSN-M16-177-S32C	●	32	177	257	29	-	M16	8	2.32	1
MSN-M16-177T-S32C	●	32	177	257	29	0°23'	M16	8	2.78	2
MSN-M16-195-S32C	●	32	195	260	29	-	M16	8	2.4	1
MSN-M16-197T-S32C	●	32	197	277	29	0°23'	M16	8	3	2
MSN-M16-225-S32C	●	32	225	290	29	-	M16	8	2.57	1
MSN-M16-245-S32C	●	32	245	310	29	-	M16	8	2.74	1
MSN-M16-295-S32C	●	32	295	360	29	-	M16	8	3.17	1

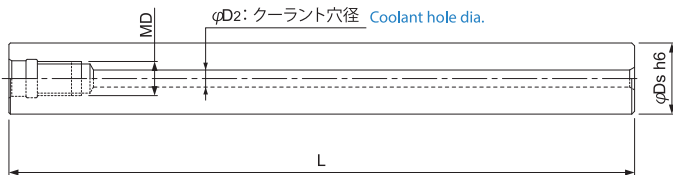
●メーカー在庫品 Standard stock items
 注) モジュラーヘッドの推奨締付トルクは 12 ページをご参照ください。
 Note) Please see page 12 for recommended tightening torque

頑固一徹 (モジュラーヘッド用オール超硬シャンクアーバ) MSN Carbide shank arbor

■ストレートアーバタイプ

Straight arbor type

- クーラント穴付き
Through coolant hole
- 高能率加工
For high productivity



形番 Cat. No.	在庫 Stock	寸法 (mm) Dimensions				重量 (kg) Weight
		φDs	L	MD	φD2	
MSN-M8-87S-S14C	●	14	87	M8	4	0.16
MSN-M8-137S-S14C	●	14	137	M8	4	0.26
MSN-M8-97S-S15C	●	15	97	M8	4	0.21
MSN-M8-147S-S15C	●	15	147	M8	4	0.33
MSN-M8-197S-S15C	●	15	197	M8	4	0.44
MSN-M8-107S-S16C	●	16	107	M8	4	0.27
MSN-M8-157S-S16C	●	16	157	M8	4	0.4
MSN-M10-130S-S18C	●	18	130	M10	4	0.42
MSN-M10-190S-S18C	●	18	190	M10	4	0.62
MSN-M10-240S-S18C	●	18	240	M10	4	0.89
MSN-M10-130S-S20C	●	20	130	M10	4	0.53
MSN-M10-190S-S20C	●	20	190	M10	4	0.78
MSN-M10-250S-S20C	●	20	250	M10	4	1.02
MSN-M12-185S-S23C	●	23	185	M12	6	0.98
MSN-M12-265S-S23C	●	23	265	M12	6	1.42
MSN-M12-185S-S24C	●	24	185	M12	6	1.07
MSN-M12-265S-S24C	●	24	265	M12	6	1.54
MSN-M12-145S-S25C	●	25	145	M12	6	0.91
MSN-M12-215S-S25C	●	25	215	M12	6	1.36
MSN-M12-285S-S25C	●	25	285	M12	6	1.8
MSN-M16-160S-S28C	●	28	160	M16	8	1.22
MSN-M16-230S-S28C	●	28	230	M16	8	1.77
MSN-M16-310S-S28C	●	28	310	M16	8	2.41
MSN-M16-157S-S32C	●	32	157	M16	8	1.61
MSN-M16-217S-S32C	●	32	217	M16	8	2.22
MSN-M16-287S-S32C	●	32	287	M16	8	2.94
MSN-M16-357S-S32C	●	32	357	M16	8	3.66

●メーカー在庫品 Standard stock items

注) モジュラーヘッドの推奨締付トルクは 12 ページをご参照ください。

Note) Please see page 12 for recommended tightening torque



頑固一徹(超硬シャンク一体型アーバ
【BT/HSKシャンクタイプ】)
はこちらから

Please scan the following QR code for the other arbor
(MSA type integrated carbide shank).

製品概要 Line up

頑固 G-Body (モジュラーヘッド用スチールシャンクアーバ) MGN G-Body steel shank arbor

- 高剛性かつ耐久性に優れるG-Body
- ショートタイプ
- 突出し長さが短い加工や荒加工時の切りくず噛みこみによる破損対策には、コストパフォーマンスにも優れた頑固G-Body(スチールシャンク)を推奨いたします。

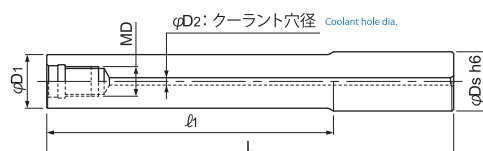
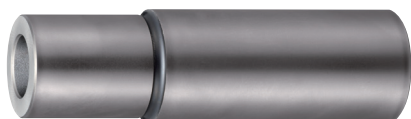
- Adopted ultra-rigid and improved body durability "G-Body"
- Short type
- Cost-effective and high strength steel shank arbor

■エンドミルシャンクタイプ

End mill shank type

- クーラント穴付き
Through coolant hole

G-Body



形番 Cat. No.	在庫 Stock	寸法 (mm) Dimensions							重量 (kg) Weight
		φDs	ℓ1	L	φD1	θn°	MD	φD2	
MGN-M8-17-S16	●	16	17	97	15.5	—	M8	4	0.13
MGN-M10-30-S20	●	20	30	100	19	—	M10	4	0.21
MGN-M12-35-S25	●	25	35	105	24	—	M12	4	0.36
MGN-M12-85-S25	●	25	85	165	24	—	M12	4	0.57
MGN-M16-37-S32	●	32	37	107	29	—	M16	6	0.56
MGN-M16-77-S32	●	32	77	157	29	—	M16	6	0.83

●メーカー在庫品 Standard stock items

注) 1. モジュラーヘッドと頑固 G-Body 組み合わせ時の切削条件は、21 ページへの標準切削条件表をそのまま適用ください。
2. モジュラーヘッドの推奨締付トルクは 12 ページをご参照ください。

Note) 1. In case of using modular head combined with MGN steel shank, apply the recommended cutting conditions sheet (see page 21).
2. Please see page 12 for recommended tightening torque.

モジュラーヘッド使用上の注意事項

Attention

⚠️ モジュラーヘッド 取り付け時の注意 Attention to mounting head and MSN/ MGN shank arbor.

■モジュラーヘッド締め付け手順 Tightening procedure

①清掃 Cleaning

モジュラーヘッド、オール超硬シャンクアーバ『頑固一徹』(もしくはスチールシャンクアーバ『頑固G-Body』)の締結部をエアにて清掃ください。

Remove dirt and chips with air from the connecting thread and face of modular head and MSN/MGN shank arbor.

②仮締め Initial Tightening

手締めにて、モジュラーヘッド端面とオール超硬シャンクアーバ『頑固一徹』(もしくはスチールシャンクアーバ『頑固G-Body』)端面が当たるまで仮締めしてください。

Tighten by hand until the head and the shank arbor faces touch.

③本締め・チェック Final Tightening

トルクコントロールスパナもしくは専用スパナ(DSタイプ)にて、規定トルク値でゆっくりと回転させ本締めしてください。隙間がないことを確認ください。

Tighten slowly with torque control spanner wrench or DIJET DS type spanner wrench and confirm that there is no gap.

(注)仮締めせずに端面に隙間がある状態で本締めすると、ねじ部より破断する危険性があります。

Attention : Final tightening without initial tightening cause connecting thread damage.

⚠️ 注意事項 NOTE

1. スパナはトルクコントロールスパナ、もしくは専用スパナ(DSタイプ)を必ず使用ください(以下トルク値を参照ください)。
2. スパナは、締め付け方向にゆっくりと回転させて本締めください。
3. モジュラーヘッドとオール超硬シャンクアーバ『頑固一徹』(もしくはスチールシャンクアーバ『頑固G-Body』)の端面を密着させて、隙間がないことを確認ください。

Note) 1. Only use the torque control spanner wrench or DIJET DS type spanner wrench.
2. Please gently apply pressure on wrench.
3. Please confirm that there is no gap between MSN/MGN shank arbor and modular

ねじサイズ Thread	締め付けトルク Tightening torque	二面幅 W(mm) Spanner size
M6	8.0N・m	8☆, 10
M8	16N・m	12☆
M10	16N・m	14, 15
M12	20N・m	17, 19
M16	25N・m	22, 26

注) 1. スパナはモジュラーヘッド本体には付属しておりません。別途お求めください。
2. トルクコントロールスパナ選定の際は、モジュラーヘッドの二面幅(W寸法)およびC寸法を必ずご確認ください(各モジュラーヘッド寸法表ページ参照)。
(スパナによっては厚み修正が必要となる場合があります。)
3. 二面幅W=8もしくは12(☆印参照)のモジュラーヘッドにつきましては、専用スパナDS-8もしくはDS-12をご用意しております。

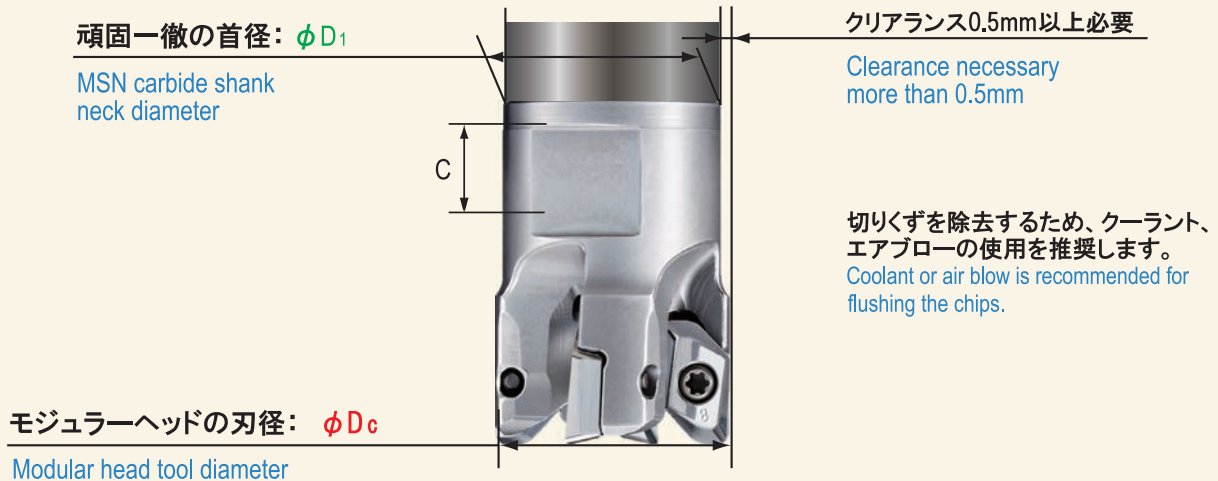
Note) 1. Modular heads are supplied without spanner wrench.
2. In case of choosing torque control spanner wrench, confirm that the wrench size is match to the dimensions W & C of each modular head.
(There are some cases that modifying the thickness of spanner wrench is necessary)
3. ☆ mark shows: DIJET have a stock of DS-8 and 12 type spanner wrenches.

頑固一徹(モジュラーヘッド用オール超硬シャンクアーバ)選定時の注意 Selection of "MSN Carbide shank arbor"

外径φ16超のモジュラーヘッドを使用する場合は、外径より1mm以上首径の細い頑固一徹を選定してください。切りくずのかみ込みにより、頑固一徹が折損する危険があります。

In case of using modular head over φ 16mm, please select MSN carbide shank that diameter (φ D1) is 1mm or more smaller than modular head (φ Dc). A wrong selection causes damage to the carbide shank.

φ Dc - φ D1 ≥ 1mm で選定



⚠️ 焼きばめホルダへの取り付け時の注意 Caution for the mounting to shrink fit arbor.

オール超硬シャンクアーバ『頑固一徹』とモジュラーヘッドを焼きばめホルダで使用の際は、モジュラーヘッドをはずして、『頑固一徹』のみを焼きばめして取り付けください。ヘッドの取り付けは、焼きばめ後に行ってください。

When you use a carbide shank and a modular head on the shrink fit holder, please shrink fit the only carbide shank without mounting a modular head. Please mount a modular head after shrinking fit operation.

注) ヘッドを付けたまま焼きばめを行うと、ヘッドやインサートがはずれにくくなる場合があります。

Note) in case of shrink fit MSN shank+modular head together, it will be difficult to loose due to heat desipation.

加工事例 Cutting data

エアロチップパーミニ MAM 形 Aero-chipper mini MAM type

①アルミニウム合金のポケット掘り込み加工 Pocket milling for aluminum alloy



結果 Result

単位時間当たりの切り屑排出量は最大
 $Q=216\text{cm}^3/\text{min}$ 。高能率加工を実現。

AERO-CHIPPER MINI removed maximum $Q=32\text{cc}/\text{min}$.
 No chattering on such thin shape work.

被加工材料 Work	名称 Part name		部品 Parts
	被削材 Material		アルミ合金 A5083
	硬さ Hardness		—
工具 Tool	形番 Tool No.		MAM-4025-M12
	チップ形番 Insert No. 材種 Grade		XOET080308PDFR (FZ05)
条件 Cutting conditions	回転速度 Spindle speed	n	11,600 (min^{-1})
	切削速度 Cutting speed	V_c	910 (m/min)
	送り速度 Feed speed	V_f	9,600 (mm/min)
	送り量 Feed	f_z	0.2 (mm/t)
	a_p		1.5 (mm)
	a_e		15 (mm)
	クーラント Coolant		水溶性切削油(内部給油) Watercoolant (internal)
	使用機械 Machine		立形MC VerticalMC

②アルミニウム合金のラグビーボール削り出し Rugby ball for aluminum alloy



加工動画は
 こちら →



結果 Result

同時 5 軸の中仕上げでも使用可能。

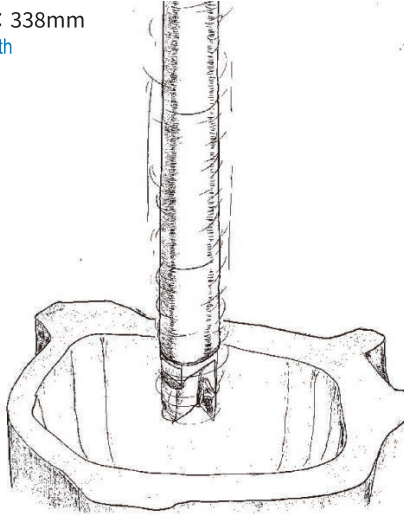
Available in the semi-finishing of 5 axis.

被加工材料 Work	加工名称 Part name		土台荒加工 rough machining of base	ボール面中仕上げ semi-finishing of curved surface	
	被削材 Material		アルミ合金 A5083		
	硬さ Hardness		—		
工具 Tool	形番 Tool No.		MAM-2016-M08		
	チップ形番 Insert No. 材種 Grade		XOET080308PDFR (FZ05)		
条件 Cutting conditions	回転速度 Spindle speed	n	12,000 (min^{-1})		
	切削速度 Cutting speed	V_c	603 (m/min)		
	送り速度 Feed speed	V_f	4,800 (mm/min)		
	送り量 Feed	f_z	0.2 (mm/t)		
	a_p		4 (mm)	3 (mm)	
	a_e		3 (mm)	0.5 (mm)	
	クーラント Coolant		水溶性切削油(内部給油) Watercoolant (internal)		
	使用機械 Machine		立形MC(5軸) Vertical MC(5 axis)		

エアロチップー ALX/MAL 形 Aero-chipper ALX/MALtype

①アルミニウム合金のポケット掘り込み加工 Pocket milling for aluminum alloy

突出し長さ：338mm
over hung length



結果 Result

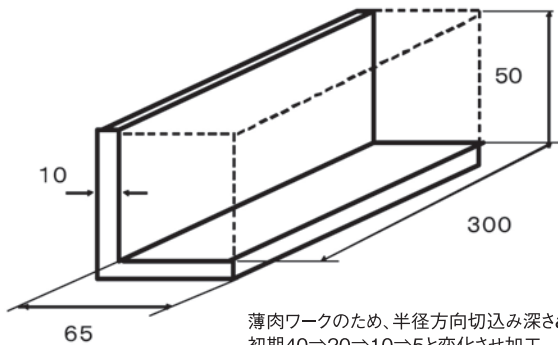
突き出し 10D の加工で荒から仕上げまで一発で加工成功。

Successful machining of 10D overhang from rough machining to finishing in one shot.

被加工材料 Work	名称 Part name	エンジンハウジング Engine housing	
	被削材 Material	アルミ合金 A6061	
	硬さ Hardness	—	
工具 Tool	形番 Tool No.	MAL-2032-M16	
	チップ形番 Insert No. 材種 Grade	XOGT160508PDFR (FZ05)	
条件 Cutting conditions	回転速度 Spindle speed	n	1,600 (min ⁻¹)
	切削速度 Cutting speed	V_c	100 (m/min)
	送り速度 Feed speed	V_f	800 (mm/min)
	送り量 Feed	f	0.32 (mm/t)
	a_p		0.2 (mm)
	a_e		21 (mm)
	クーラント Coolant		水溶性切削油(内部給油) Watercoolant (internal)
	使用機械 Machine		立形MC VerticalMC

②チタン合金の薄肉ワーク加工 Titanium alloy(thin shape work)

突出し長さ：100mm
over hung length



結果 Result

単位時間当たりの切りくず排出量は最大 $Q=32\text{cm}^3/\text{min}$ 。薄肉ワークでもびびりなく良好。

AERO-CHIPPER removed maximum $Q=32\text{cc}/\text{min}$.
No chattering on such thin shape work.

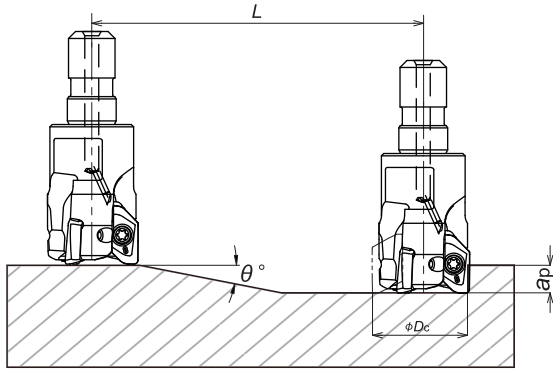
被加工材料 Work	名称 Part name	航空機部品 Aircraft parts	
	被削材 Material	Ti-6Al-4V	
	硬さ Hardness	41HRC	
工具 Tool	形番 Tool No.	ALX5063R	
	チップ形番 Insert No. 材種 Grade	XOGT160508PDER (JC5118)	
条件 Cutting conditions	回転速度 Spindle speed	n	200 (min ⁻¹)
	切削速度 Cutting speed	V_c	40 (m/min)
	送り速度 Feed speed	V_f	100 (mm/min)
	1刃当りの送り量 Feed	f_z	0.1 (mm/t)
	a_p		8 (mm)
	a_e		40 (mm)
	クーラント Coolant		水溶性切削油(外部給油) Water soluble (external)
	使用機械 Machine		立形MC Vertical MC

プロフィール加工時の注意事項 Attention for profile milling

エアロチップパーミニ MAM 形

Aero-chipper mini MAM type

ランピング加工 Ramping



●移動距離算出方法 Tool cutting length $L=ap/\tan\theta$

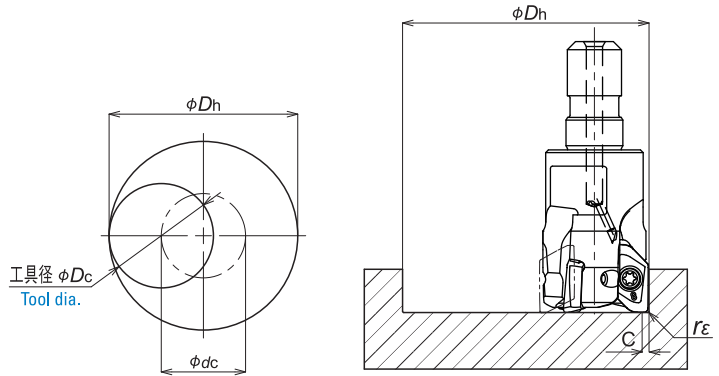
使用上の注意事項

*1.ランピング加工時は、一刃当たりの送り量を平面加工時の70%以下にしてください。

Note:

*1. In case of ramping, apply 70% or less feed per tooth from full slotting.

ヘリカル加工 Helical interpolation



●ツールパスの算出方法 Calculation of tool pass dia.

$$\phi dc = \phi Dh - \phi Dc$$

ツールパス径 穴径 工具径
Tool pass dia. Bore dia. Tool dia.

●一周当りの切込み深さが最大切込み深さ a_p を越えないようにしてください。
Depth of cut per one circuit should not exceed max. depth of cut a_p .

●ツールパスの回転方向はダウンカットになるよう反時計回りにしてください。
Down cutting is recommended, so tool pass rotation should be counterclockwise.

XOET080304PDFR

型番 Cat. No.	工具径 ϕDc Tool dia.	正面加工 可能径 Efc. Cutting dia. (mm)	最大切込み 深さ: a_p Max. depth of cut (mm)	ランピング加工 Ramping		ヘリカル穴あけ加工 Helical interpolation			最大 ドリリング深さ Z(mm)
				最大傾斜 角度 θ (度) Max. ramping angle θ°	最大切込み深さ(a_p) 加工時の切削長さ L(mm) Total cutting length at Max. a_p	通し穴 最小穴径 ϕDh min. Through hole Min. bore dia. Dh min(mm)	平底 最小穴径 ϕDf min. Flat bottom Min. bore dia. Df min(mm)	通し穴 最大穴径 ϕDh max. Through hole Max. bore dia. Dh min(mm)	
MAM-2016-M8	16	15.1	5	18	15.4	20	29	31	2.5
MAM-3020-M10	20	19.1	5	14	20.1	28	37	39	2.5
MAM-*025-M12	25	24.1	5	10	28.4	38	47	49	2.5
MAM-4028-M12	28	27.1	5	8.5	33.5	44	53	55	2.5
MAM-4030-M16	30	29.1	5	7.5	38.0	48	57	59	2.5
MAM-5032-M16	32	31.1	5	7	40.7	52	61	63	2.5
MAM-5035-M16	35	34.1	5	6	47.6	58	67	69	2.5
MAM-6040-M16	40	39.1	5	5	57.2	68	77	79	2.5
MAM-6042-M16	42	41.1	5	5	57.2	72	81	83	2.5

XOET080308PDFR

型番 Cat. No.	工具径φDc Tool dia.	正面加工 可能径 Eff. Cutting dia. (mm)	最大切込み 深さ: ap Max.depth of cut (mm)	ランピング加工Ramping		ヘリカル穴あけ加工Helical interpolation			最大 ドリリング深さ Z(mm) Max. drilling depth
				最大傾斜 角度θ(度) Max. ramping angle θ°	最大切込み深さ(ap) 加工時の切削長さ L(mm) Total cutting length at Max. ap	通し穴 最小穴径 φDh min. Through hole Min. hore dia. Dh min(mm)	平底 最小穴径 φDf min. Flat bottom Min. bore dia. Df min(mm)	通し穴 最大穴径 φDh max. Through hole Max. hore dia. Dh min(mm)	
MAM-2016-M8	16	14.3	5	18	15.4	20	28.5	31	2.5
MAM-3020-M10	20	18.3	5	14	20.1	28	36.5	39	2.5
MAM-*025-M12	25	23.3	5	10	28.4	38	46.5	49	2.5
MAM-4028-M12	28	26.3	5	8.5	33.5	44	52.5	55	2.5
MAM-4030-M16	30	28.3	5	7.5	38.0	48	56.5	59	2.5
MAM-5032-M16	32	30.3	5	7	40.7	52	60.5	63	2.5
MAM-5035-M16	35	33.3	5	6	47.6	58	66.5	69	2.5
MAM-6040-M16	40	38.3	5	5	57.2	68	76.5	79	2.5
MAM-6042-M16	42	40.3	5	5	57.2	72	80.5	83	2.5

XOET080316PDFR

型番 Cat. No.	工具径φDc Tool dia.	正面加工 可能径 Eff. Cutting dia. (mm)	最大切込み 深さ: ap Max.depth of cut (mm)	ランピング加工Ramping		ヘリカル穴あけ加工Helical interpolation			最大 ドリリング深さ Z(mm) Max. drilling depth
				最大傾斜 角度θ(度) Max. ramping angle θ°	最大切込み深さ(ap) 加工時の切削長さ L(mm) Total cutting length at Max. ap	通し穴 最小穴径 φDh min. Through hole Min. hore dia. Dh min(mm)	平底 最小穴径 φDf min. Flat bottom Min. bore dia. Df min(mm)	通し穴 最大穴径 φDh max. Through hole Max. hore dia. Dh min(mm)	
MAM-2016-M8	16	12.7	5	18	15.4	20	27	31	2.5
MAM-3020-M10	20	16.7	5	14	20.1	28	35	39	2.5
MAM-*025-M12	25	21.7	5	10	28.4	38	45	49	2.5
MAM-4028-M12	28	24.7	5	8.5	33.5	44	51	55	2.5
MAM-4030-M16	30	26.7	5	7.5	38.0	48	55	59	2.5
MAM-5032-M16	32	28.7	5	7	40.7	52	59	63	2.5
MAM-5035-M16	35	31.7	5	6	47.6	58	65	69	2.5
MAM-6040-M16	40	36.7	5	5	57.2	68	75	79	2.5
MAM-6042-M16	42	38.7	5	5	57.2	72	79	83	2.5

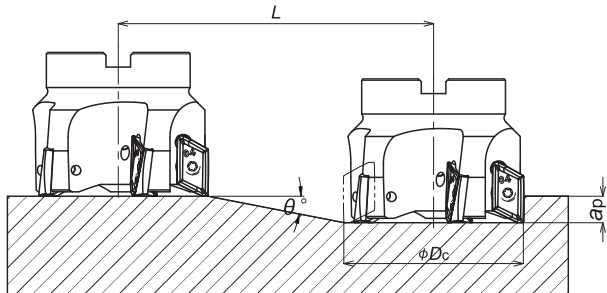
XOET080320PDFR

型番 Cat. No.	工具径φDc Tool dia.	正面加工 可能径 Eff. Cutting dia. (mm)	最大切込み 深さ: ap Max.depth of cut (mm)	ランピング加工Ramping		ヘリカル穴あけ加工Helical interpolation			最大 ドリリング深さ Z(mm) Max. drilling depth
				最大傾斜 角度θ(度) Max. ramping angle θ°	最大切込み深さ(ap) 加工時の切削長さ L(mm) Total cutting length at Max. ap	通し穴 最小穴径 φDh min. Through hole Min. hore dia. Dh min(mm)	平底 最小穴径 φDf min. Flat bottom Min. bore dia. Df min(mm)	通し穴 最大穴径 φDh max. Through hole Max. hore dia. Dh min(mm)	
MAM-2016-M8	16	11.9	5	18	15.4	20	26.5	31	2.5
MAM-3020-M10	20	15.9	5	14	20.1	28	34.5	39	2.5
MAM-*025-M12	25	20.9	5	10	28.4	38	44.5	49	2.5
MAM-4028-M12	28	23.9	5	8.5	33.5	44	50.5	55	2.5
MAM-4030-M16	30	25.9	5	7.5	38.0	48	54.5	59	2.5
MAM-5032-M16	32	27.9	5	7	40.7	52	58.5	63	2.5
MAM-5035-M16	35	30.9	5	6	47.6	58	64.5	69	2.5
MAM-6040-M16	40	35.9	5	5	57.2	68	74.5	79	2.5
MAM-6042-M16	42	37.9	5	5	57.2	72	78.5	83	2.5

プロファイル加工時の注意事項 Attention for profile milling

エアロチップパー ALX/MAL 形 Aero-chipper ALX/MALtype

ランピング加工 Ramping



●移動距離算出方法 Tool cutting length $L = ap / \tan\theta$

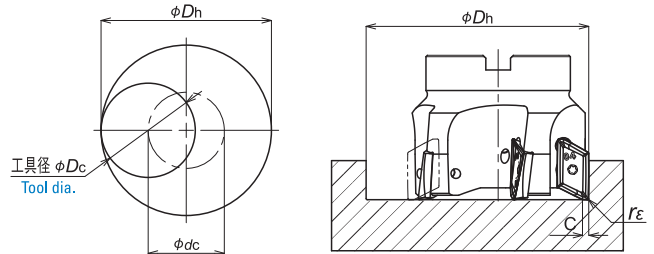
使用上の注意事項

- *1.ランピング加工時は、一刃当たりの送り量を平面加工時の70%以下にしてください。
- *2.チタン合金/ステンレス鋼は、一刃当たりの送り量を0.05mm以下にしてください。
- *3.チタン合金/ステンレス鋼は、湿式加工を行なってください。

Note:

- *1. In case of ramping, apply 70% or less feed per tooth from full slotting.
- *2. In case of titanium alloy & stainless steel, feed per tooth up to 0.05mm is recommended.
- *3. In case of titanium alloy & stainless steel, recommended wet cutting.

ヘリカル加工 Helical interpolation



●ツールパスの算出方法 Calculation of tool pass dia.

$$\phi dc = \phi Dh - \phi Dc$$

ツールパス径 Tool pass dia. 穴径 Bore dia. 工具径 Tool dia.

●一周りの切込み深さが最大切込み深さ ap を越えないようにしてください。
Depth of cut per one circuit should not exceed max. depth of cut ap .

●ツールパスの回転方向はダウンカットになるよう反時計回りにしてください。
Down cutting is recommended, so tool pass rotation should be counterclockwise.

XOGT160502PD*R

型番 Cat. No.	工具径 ϕDc Tool dia.	正面加工 可能径 Eff. Cutting dia. (mm)	最大切込み 深さ: ap Max. depth of cut (mm)	ランピング加工 Ramping		ヘリカル穴あけ加工 Helical interpolation			最大 ドリリング深さ Z(mm) Max. drilling depth
				最大傾斜 角度 θ (度) Max. ramping angle θ°	最大切込み深さ(ap) 加工時の切削長さ L(mm) Total cutting length at Max. ap	通し穴 最小穴径 ϕDh min. Through hole Min. bore dia. Dh min(mm)	平底 最小穴径 ϕDf min. Flat bottom Min. bore dia. Df min(mm)	通し穴 最大穴径 ϕDh max. Through hole Max. bore dia. Dh min(mm)	
ALX4050R**	50	49.5	8	4	114.4	85	96	99	3
ALX5063R**	63	62.5	8	3	152.6	111	122	125	3
ALXM1020/MAL-1020	20	19.5	8	16	27.9	25	36	39	3
ALXM2025/MAL-2025	25	24.5	8	11	41.2	34	46	49	3
ALXM2028/MAL-2028	28	27.5	8	9	50.5	41	52	55	3
ALXM2030/MAL-2030	30	29.5	8	8	56.9	45	56	59	3
ALXM2032/MAL-2032	32	31.5	8	7	65.2	49	60	63	3
ALXM2035/MAL-2035	35	34.5	8	6	76.1	56	66	69	3
ALXM3040/MAL-3040	40	39.5	8	5	91.4	66	76	79	3

XOGT160504PD*R

型番 Cat. No.	工具径 ϕDc Tool dia.	正面加工 可能径 Eff. Cutting dia. (mm)	最大切込み 深さ: ap Max. depth of cut (mm)	ランピング加工 Ramping		ヘリカル穴あけ加工 Helical interpolation			最大 ドリリング深さ Z(mm) Max. drilling depth
				最大傾斜 角度 θ (度) Max. ramping angle θ°	最大切込み深さ(ap) 加工時の切削長さ L(mm) Total cutting length at Max. ap	通し穴 最小穴径 ϕDh min. Through hole Min. bore dia. Dh min(mm)	平底 最小穴径 ϕDf min. Flat bottom Min. bore dia. Df min(mm)	通し穴 最大穴径 ϕDh max. Through hole Max. bore dia. Dh min(mm)	
ALX4050R**	50	49.1	8	4	114.4	85	96	99	3
ALX5063R**	63	62.1	8	3	152.6	111	122	125	3
ALXM1020/MAL-1020	20	19.1	8	16	27.9	25	37	39	3
ALXM2025/MAL-2025	25	24.1	8	11	41.2	35	47	49	3
ALXM2028/MAL-2028	28	27.1	8	9	50.5	41	53	55	3
ALXM2030/MAL-2030	30	29.1	8	8	56.9	45	56	59	3
ALXM2032/MAL-2032	32	31.1	8	7	65.2	49	60	63	3
ALXM2035/MAL-2035	35	34.1	8	6	76.1	56	67	69	3
ALXM3040/MAL-3040	40	39.1	8	5	91.4	66	77	79	3

XOGT160508PD*R

型番 Cat. No.	工具径φDc Tool dia.	正面加工 可能径 Eff. Cutting dia. (mm)	最大切込み 深さ: ap Max.depth of cut (mm)	ランピング加工Ramping		ヘリカル穴あけ加工Helical interpolation			最大 ドリリング深さ Z(mm) Max. drilling depth
				最大傾斜 角度θ(度) Max. ramping angle θ°	最大切込み深さ(ap) 加工時の切削長さ L(mm) Total cutting length at Max. ap	通し穴 最小穴径 φDh min. Through hole Min. hore dia. Dh min(mm)	平底 最小穴径 φDf min. Flat bottom Min. bore dia. Df min(mm)	通し穴 最大穴径 φDh max. Through hole Max. hore dia. Dh min(mm)	
ALX4050R**	50	48.3	8	4	114.4	85	96	99	3
ALX5063R**	63	61.3	8	3	152.6	111	122	125	3
ALXM1020/MAL-1020	20	18.3	8	16	27.9	25	36	39	3
ALXM2025/MAL-2025	25	23.3	8	11	41.2	35	46	49	3
ALXM2028/MAL-2028	28	26.3	8	9	50.5	41	52	55	3
ALXM2030/MAL-2030	30	28.3	8	8	56.9	45	56	59	3
ALXM2032/MAL-2032	32	30.3	8	7	65.2	49	60	63	3
ALXM2035/MAL-2035	35	33.3	8	6	76.1	56	66	69	3
ALXM3040/MAL-3040	40	38.3	8	5	91.4	66	76	79	3

XOGT160512PD*R

型番 Cat. No.	工具径φDc Tool dia.	正面加工 可能径 Eff. Cutting dia. (mm)	最大切込み 深さ: ap Max.depth of cut (mm)	ランピング加工Ramping		ヘリカル穴あけ加工Helical interpolation			最大 ドリリング深さ Z(mm) Max. drilling depth
				最大傾斜 角度θ(度) Max. ramping angle θ°	最大切込み深さ(ap) 加工時の切削長さ L(mm) Total cutting length at Max. ap	通し穴 最小穴径 φDh min. Through hole Min. hore dia. Dh min(mm)	平底 最小穴径 φDf min. Flat bottom Min. bore dia. Df min(mm)	通し穴 最大穴径 φDh max. Through hole Max. hore dia. Dh min(mm)	
ALX4050R**	50	47.5	8	4	114.4	85	96	99	3
ALX5063R**	63	60.5	8	3	152.6	111	122	125	3
ALXM1020/MAL-1020	20	17.5	8	16	27.9	25	36	39	3
ALXM2025/MAL-2025	25	22.5	8	11	41.2	35	46	49	3
ALXM2028/MAL-2028	28	25.5	8	9	50.5	41	52	55	3
ALXM2030/MAL-2030	30	27.5	8	8	56.9	45	56	59	3
ALXM2032/MAL-2032	32	29.5	8	7	65.2	49	60	63	3
ALXM2035/MAL-2035	35	32.5	8	6	76.1	56	66	69	3
ALXM3040/MAL-3040	40	37.5	8	5	91.4	66	76	79	3

XOGT160516PD*R

型番 Cat. No.	工具径φDc Tool dia.	正面加工 可能径 Eff. Cutting dia. (mm)	最大切込み 深さ: ap Max.depth of cut (mm)	ランピング加工Ramping		ヘリカル穴あけ加工Helical interpolation			最大 ドリリング深さ Z(mm) Max. drilling depth
				最大傾斜 角度θ(度) Max. ramping angle θ°	最大切込み深さ(ap) 加工時の切削長さ L(mm) Total cutting length at Max. ap	通し穴 最小穴径 φDh min. Through hole Min. hore dia. Dh min(mm)	平底 最小穴径 φDf min. Flat bottom Min. bore dia. Df min(mm)	通し穴 最大穴径 φDh max. Through hole Max. hore dia. Dh min(mm)	
ALX4050R**	50	46.7	8	4	114.4	85	96	99	3
ALX5063R**	63	59.7	8	3	152.6	111	122	125	3
ALXM1020/MAL-1020	20	16.7	8	16	27.9	25	36	39	3
ALXM2025/MAL-2025	25	21.7	8	11	41.2	35	46	49	3
ALXM2028/MAL-2028	28	24.7	8	9	50.5	41	52	55	3
ALXM2030/MAL-2030	30	26.7	8	8	56.9	45	56	59	3
ALXM2032/MAL-2032	32	28.7	8	7	65.2	49	60	63	3
ALXM2035/MAL-2035	35	31.7	8	6	76.1	55	66	69	3
ALXM3040/MAL-3040	40	36.7	8	5	91.4	65	76	79	3

プロファイル加工時の注意事項 Attention for profile milling

エアロチップパー ALX/MAL 形 Aero-chipper ALX/MALtype

XOGT160520PD*R

型番 Cat. No.	工具径φDc Tool dia.	正面加工 可能径 Eff. Cutting dia. (mm)	最大切込み 深さ: ap Max.depth of cut (mm)	ランピング加工Ramping		ヘリカル穴あけ加工Helical interpolation			最大 ドリリング深さ Z(mm) Max. drilling depth
				最大傾斜 角度θ(度) Max. ramping angle θ°	最大切込み深さ(ap) 加工時の切削長さ L(mm) Total cutting length at Max. ap	通し穴 最小穴径 φDh min. Through hole Min. hore dia. Dh min(mm)	平底 最小穴径 φDf min. Flat bottom Min. bore dia. Df min(mm)	通し穴 最大穴径 φDh max. Through hole Max. hore dia. Dh min(mm)	
ALX4050R**	50	45.9	8	4	114.4	84	95	99	3
ALX5063R**	63	58.9	8	3	152.6	110	121	125	3
ALXM1020/MAL-1020	20	15.9	8	16	27.9	25	35	39	3
ALXM2025/MAL-2025	25	20.9	8	11	41.2	35	45	49	3
ALXM2028/MAL-2028	28	23.9	8	9	50.5	41	51	55	3
ALXM2030/MAL-2030	30	25.9	8	8	56.9	45	55	59	3
ALXM2032/MAL-2032	32	27.9	8	7	65.2	49	59	63	3
ALXM2035/MAL-2035	35	30.9	8	6	76.1	55	65	69	3
ALXM3040/MAL-3040	40	35.9	8	5	91.4	65	75	79	3

XOGT160525PDFR

型番 Cat. No.	工具径φDc Tool dia.	正面加工 可能径 Eff. Cutting dia. (mm)	最大切込み 深さ: ap Max.depth of cut (mm)	ランピング加工Ramping		ヘリカル穴あけ加工Helical interpolation			最大 ドリリング深さ Z(mm) Max. drilling depth
				最大傾斜 角度θ(度) Max. ramping angle θ°	最大切込み深さ(ap) 加工時の切削長さ L(mm) Total cutting length at Max. ap	通し穴 最小穴径 φDh min. Through hole Min. hore dia. Dh min(mm)	平底 最小穴径 φDf min. Flat bottom Min. bore dia. Df min(mm)	通し穴 最大穴径 φDh max. Through hole Max. hore dia. Dh min(mm)	
ALX4050R**	50	44.9	8	4	114.4	84	94	99	3
ALX5063R**	63	57.9	8	3	152.6	109	120	125	3
ALXM1020/MAL-1020	20	14.9	8	16	27.9	25	34	39	3
ALXM2025/MAL-2025	25	19.9	8	11	41.2	34	44	49	3
ALXM2028/MAL-2028	28	22.9	8	9	50.5	40	50	55	3
ALXM2030/MAL-2030	30	24.9	8	8	56.9	44	54	59	3
ALXM2032/MAL-2032	32	26.9	8	7	65.2	48	58	63	3
ALXM2035/MAL-2035	35	29.9	8	6	76.1	54	64	69	3
ALXM3040/MAL-3040	40	34.9	8	5	91.4	64	74	79	3

XOGT160530PD*R

型番 Cat. No.	工具径φDc Tool dia.	正面加工 可能径 Eff. Cutting dia. (mm)	最大切込み 深さ: ap Max.depth of cut (mm)	ランピング加工Ramping		ヘリカル穴あけ加工Helical interpolation			最大 ドリリング深さ Z(mm) Max. drilling depth
				最大傾斜 角度θ(度) Max. ramping angle θ°	最大切込み深さ(ap) 加工時の切削長さ L(mm) Total cutting length at Max. ap	通し穴 最小穴径 φDh min. Through hole Min. hore dia. Dh min(mm)	平底 最小穴径 φDf min. Flat bottom Min. bore dia. Df min(mm)	通し穴 最大穴径 φDh max. Through hole Max. hore dia. Dh min(mm)	
ALX4050R**	50	43.9	8	4	114.4	84	94	99	2
ALX5063R**	63	56.9	8	3	152.6	110	120	125	2
ALXM1020/MAL-1020	20	13.9	8	16	27.9	25	35	39	2
ALXM2025/MAL-2025	25	18.9	8	11	41.2	34	45	49	2
ALXM2028/MAL-2028	28	21.9	8	9	50.5	40	50	55	2
ALXM2030/MAL-2030	30	23.9	8	8	56.9	44	54	59	2
ALXM2032/MAL-2032	32	25.9	8	7	65.2	48	58	63	2
ALXM2035/MAL-2035	35	28.9	8	6	76.1	55	64	69	2
ALXM3040/MAL-3040	40	33.9	8	5	91.4	64	74	79	2

XOGT160532PD*R

型番 Cat. No.	工具径φDc Tool dia.	正面加工 可能径 Eff. Cutting dia. (mm)	最大切込み 深さ: ap Max.depth of cut (mm)	ランピング加工Ramping		ヘリカル穴あけ加工Helical interpolation			最大 ドリリング深さ Z(mm) Max. drilling depth
				最大傾斜 角度θ(度) Max. ramping angle θ°	最大切込み深さ(ap) 加工時の切削長さ L(mm) Total cutting length at Max. ap	通し穴 最小穴径 φDh min. Through hole Min. hore dia. Dh min(mm)	平底 最小穴径 φDf min. Flat bottom Min. bore dia. Df min(mm)	通し穴 最大穴径 φDh max. Through hole Max. hore dia. Dh min(mm)	
ALX4050R**	50	43.5	8	4	114.4	83	94	99	2
ALX5063R**	63	56.5	8	3	152.6	109	120	125	2
ALXM1020/MAL-1020	20	13.5	8	16	27.9	25	34	39	2
ALXM2025/MAL-2025	25	18.5	8	11	41.2	34	44	49	2
ALXM2028/MAL-2028	28	21.5	8	9	50.5	40	50	55	2
ALXM2030/MAL-2030	30	23.5	8	8	56.9	44	54	59	2
ALXM2032/MAL-2032	32	25.5	8	7	65.2	48	58	63	2
ALXM2035/MAL-2035	35	28.5	8	6	76.1	54	64	69	2
ALXM3040/MAL-3040	40	33.5	8	5	91.4	64	74	79	2

XOGT160540PDFR

型番 Cat. No.	工具径φDc Tool dia.	正面加工 可能径 Eff. Cutting dia. (mm)	最大切込み 深さ: ap Max.depth of cut (mm)	ランピング加工Ramping		ヘリカル穴あけ加工Helical interpolation			最大 ドリリング深さ Z(mm) Max. drilling depth
				最大傾斜 角度θ(度) Max. ramping angle θ°	最大切込み深さ(ap) 加工時の切削長さ L(mm) Total cutting length at Max. ap	通し穴 最小穴径 φDh min. Through hole Min. hore dia. Dh min(mm)	平底 最小穴径 φDf min. Flat bottom Min. bore dia. Df min(mm)	通し穴 最大穴径 φDh max. Through hole Max. hore dia. Dh min(mm)	
ALX4050R**	50	41.9	8	4	114.4	82	92	99	1.5
ALX5063R**	63	54.9	8	3	152.6	108	118	125	1.5
ALXM1020/MAL-1020	20	11.9	8	16	27.9	24	32	39	1.5
ALXM2025/MAL-2025	25	16.9	8	11	41.2	33	42	49	1.5
ALXM2028/MAL-2028	28	19.9	8	9	50.5	39	48	55	1.5
ALXM2030/MAL-2030	30	21.9	8	8	56.9	43	52	59	1.5
ALXM2032/MAL-2032	32	23.9	8	7	65.2	47	56	63	1.5
ALXM2035/MAL-2035	35	26.9	8	6	76.1	53	62	69	1.5
ALXM3040/MAL-3040	40	31.9	8	5	91.4	63	72	79	1.5

標準切削条件 肩削り Recommended cutting conditions for shoulder milling



エアロチップパーミニ MAM 形 Aero-chipper mini MAM type

モジュラーヘッドMAM形+頑固一徹 (モジュラーヘッド用オール超硬シャンクアーバ) MAM head type and MSN type carbide shank holder

被削材 Work Materials	推奨 インサート 材種 Grades	工具径(mm) Tool dia.														
		16					20					25				
		刃数 No.of teeth 2N					刃数 No.of teeth 3N					刃数 No.of teeth 3N				
ℓ (mm)	ap (mm)	ap×ae (mm ²)	n (min ⁻¹)	Vf (mm/min)	ℓ (mm)	ap (mm)	ap×ae (mm ²)	n (min ⁻¹)	Vf (mm/min)	ℓ (mm)	ap (mm)	ap×ae (mm ²)	n (min ⁻¹)	Vf (mm/min)		
アルミニウム合金 硬さ50-110HB Aluminium Alloy 50-110HB	FZ05	50	8	32	17,900	5,370	60	8	40	14,300	6,440	75	8	50	11,500	5,180
		80	6	15	17,900	5,370	100	6	18	14,300	6,440	125	6	24	11,500	5,180
		130	4	6	14,300	4,290	160	4	8	11,500	5,180	200	4	10	9,200	4,140

被削材 Work Materials	推奨 インサート 材種 Grades	工具径(mm) Tool dia.									
		25/28					30				
		刃数 No.of teeth 4N					刃数 No.of teeth 4N				
ℓ (mm)	ap (mm)	ap×ae (mm ²)	n (min ⁻¹)	Vf (mm/min)	ℓ (mm)	ap (mm)	ap×ae (mm ²)	n (min ⁻¹)	Vf (mm/min)		
アルミニウム合金 硬さ50-110HB Aluminium Alloy 50-110HB	FZ05	75	8	50	11,500	6,900	90	8	60	9,500	5,700
		125	6	24	11,500	6,900	150	6	30	9,500	5,700
		200	4	10	9,200	5,520	240	4	12	7,600	4,560

被削材 Work Materials	推奨 インサート 材種 Grades	工具径(mm) Tool dia.									
		32/35					40/42				
		刃数 No.of teeth 5N					刃数 No.of teeth 6N				
ℓ (mm)	ap (mm)	ap×ae (mm ²)	n (min ⁻¹)	Vf (mm/min)	ℓ (mm)	ap (mm)	ap×ae (mm ²)	n (min ⁻¹)	Vf (mm/min)		
アルミニウム合金 硬さ50-110HB Aluminium Alloy 50-110HB	FZ05	100	8	64	9,000	6,750	100	8	80	6,000	5,400
		160	6	30	9,000	6,750	160	6	36	6,000	5,400
		260	4	12	7,200	5,400	260	4	16	4,800	4,320

ℓ: 突き出し長さ Overhung length

ap: 軸方向切込み深さ Axial depth of cut

ae: 半径方向切込み深さ Radial depth of cut

n: 工具回転速度 Spindle speed

Vf: 送り速度 Feed speed

注)

- 上記切削条件は、機械剛性およびワーク剛性に応じて調整ください。
- びびりが発生した場合は、切込み深さを上記数値よりも浅くしてください、あるいは回転速度を下げて使用ください。
- 機械動力不足の場合は、まず切込み深さを浅くしてください。次に n および Vf を下げて使用ください。
- 水溶性切削油のご使用を推奨します。

Note)

- The figure to be adjusted according to the machine rigidity or work rigidity.
- In case of chatter occurring, recommended to reduce the depth of cut ap or Spindle speed.
- If machine does not have enough power, recommend to reduce the depth of cut ap or Spindle speed and Feed speed.
- Use of water soluble cutting oil is recommended.

標準切削条件 平面削り Recommended cutting conditions for face milling



エアロチップパーミニ MAM 形 Aero-chipper mini MAM type

■モジュラーヘッドMAM形+頑固一徹 (モジュラーヘッド用オール超硬シャンクアーバ) MAM head type and MSN type carbide shank holder

被削材 Work Materials	推奨 インサート 材種 Grades	工具径(mm) Tool dia.														
		16					20					25				
		刃数 No.of teeth2N					刃数 No.of teeth3N					刃数 No.of teeth3N				
		ℓ (mm)	ap (mm)	ae (mm)	n (min ⁻¹)	Vf (mm/min)	ℓ (mm)	ap (mm)	ae (mm)	n (min ⁻¹)	Vf (mm/min)	ℓ (mm)	ap (mm)	ae (mm)	n (min ⁻¹)	Vf (mm/min)
アルミニウム合金 硬さ50-110HB Aluminium Alloy 50-110HB	FZ05	50	5	11	17,900	5,370	60	5	14	14,300	6,440	75	5	17.5	11,500	5,180
		80	2.5	11	17,900	5,370	100	2.5	14	14,300	6,440	125	2.5	17.5	11,500	5,180
		130	1	11	14,300	4,290	160	1	14	11,500	5,180	200	1	17.5	9,200	4,140

被削材 Work Materials	推奨 インサート 材種 Grades	工具径(mm) Tool dia.									
		25/28					30				
		刃数 No.of teeth4N					刃数 No.of teeth4N				
		ℓ (mm)	ap (mm)	ae (mm)	n (min ⁻¹)	Vf (mm/min)	ℓ (mm)	ap (mm)	ae (mm)	n (min ⁻¹)	Vf (mm/min)
アルミニウム合金 硬さ50-110HB Aluminium Alloy 50-110HB	FZ05	75	5	17.5	11,500	6,900	90	5	21	9,500	5,700
		125	2.5	17.5	11,500	6,900	150	2.5	21	9,500	5,700
		200	1	17.5	9,200	5,520	240	1	21	7,600	4,560

被削材 Work Materials	推奨 インサート 材種 Grades	工具径(mm) Tool dia.									
		32/35					40/42				
		刃数 No.of teeth5N					刃数 No.of teeth6N				
		ℓ (mm)	ap (mm)	ae (mm)	n (min ⁻¹)	Vf (mm/min)	ℓ (mm)	ap (mm)	ae (mm)	n (min ⁻¹)	Vf (mm/min)
アルミニウム合金 硬さ50-110HB Aluminium Alloy 50-110HB	FZ05	100	5	22.5	9,000	6,750	100	5	28	6,000	5,400
		160	2.5	22.5	9,000	6,750	160	2.5	28	6,000	5,400
		260	1	22.5	7,200	5,400	260	1	28	4,800	4,320

ℓ: 突き出し長さ Overhung length

ap: 軸方向切込み深さ Axial depth of cut

ae: 半径方向切込み深さ Radial depth of cut

n: 工具回転速度 Spindle speed

Vf: 送り速度 Feed speed

注)

- 上記切削条件は、機械剛性およびワーク剛性に応じて調整ください。
- ひびりが発生した場合は、切込み深さを上記数値よりも浅くしてください、あるいは回転速度を下げて使用ください。
- 機械動力不足の場合は、まず切込み深さを浅くしてください。次に n および Vf を下げて使用ください。
- 溝切削の場合は、回転速度および送り速度は上記数値の 70% に下げてください。
- 水溶性切削油のご使用を推奨します。

Note)

- The figure to be adjusted according to the machine rigidity or work rigidity.
- In case of chatter occurring, recommended to reduce the depth of cut ap or Spindle speed.
- If machine does not have enough power, recommend to reduce the depth of cut ap or Spindle speed and Feed speed.
- In case of full slotting, recommend to reduce the spindle speed and feed speed to 70% of above figures.
- Use of water soluble cutting oil is recommended.



標準切削条件 肩削り Recommended cutting conditions for shoulder milling

エアロチップパー ALX 形 Aero-chipper ALX type

ボアタイプフライス Facemill type

被削材 Work Materials	推奨 インサート 材種 Grades	工具径(mm) Tool dia.									
		50					63				
		刃数 No.of teeth 4N					刃数 No.of teeth 5N				
		ℓ (mm)	ap (mm)	ap×ae (mm ²)	n (min ⁻¹)	Vf (mm/min)	ℓ (mm)	ap (mm)	ap×ae (mm ²)	n (min ⁻¹)	Vf (mm/min)
アルミニウム合金 硬さ50-110HB Aluminium Alloy 50-110HB	FZ05	100	15	150	5,700	4,560	100	15	225	4,500	4,500
		150	12	96	5,700	4,560	150	12	168	4,500	4,500
		200	9	54	5,700	4,560	200	9	108	4,500	4,500
ステンレス鋼(SUS304) 硬さ250HB以下 Stainless steel Below 250HB	JC5118	100	10	80	640	260	100	10	120	510	260
		150	8	48	640	260	150	8	88	510	260
		200	6	27	640	260	200	6	54	510	260
チタン合金 硬さ35-43HRC Titanium Alloy 35-43HRC	JC5118	100	15	120	380	120	100	15	180	300	120
		150	12	72	380	120	150	12	132	300	120
		200	9	40	380	120	200	9	81	300	120

ℓ: 突き出し長さ Overhung length

ap: 軸方向切込み深さ Axial depth of cut

ae: 半径方向切込み深さ Radial depth of cut

n: 工具回転速度 Spindle speed

Vf: 送り速度 Feed speed

注)

- 上記切削条件は、機械剛性およびワーク剛性に応じて調整ください。
- びびりが発生した場合は、切込み深さを上記数値よりも浅くしてください、あるいは回転速度を下げて使用ください。
- 機械動力不足の場合は、まず切込み深さを浅くしてください。次に n および Vf を下げて使用ください。
- アルミニウム合金、チタン合金の加工は、水溶性切削油のご使用を推奨します。

Note)

- The figure to be adjusted according to the machine rigidity or work rigidity.
- In case of chatter occurring, recommended to reduce the depth of cut ap or Spindle speed.
- If machine does not have enough power, recommend to reduce the depth of cut ap or Spindle speed and Feed speed.
- When machining aluminium alloy or titanium alloy, use of water soluble cutting oil is recommended.

シャンクタイプフライス End mill type

被削材 Work Materials	推奨 インサート 材種 Grades	工具径(mm) Tool dia.									
		20					25/28				
		刃数 No.of teeth 1N					刃数 No.of teeth 2N				
		ℓ (mm)	ap (mm)	ap×ae (mm ²)	n (min ⁻¹)	Vf (mm/min)	ℓ (mm)	ap (mm)	ap×ae (mm ²)	n (min ⁻¹)	Vf (mm/min)
アルミニウム合金 硬さ50-110HB Aluminium Alloy 50-110HB	FZ05	35	12	40	14,300	1,430	50	15	75	11,500	4,600
		60	9	25	14,300	1,430	75	12	48	11,500	4,600
ステンレス鋼(SUS304) 硬さ250HB以下 Stainless steel Below 250HB	JC5118	35	2	12	1,590	160	50	10	40	1,270	250
		60	1.2	12	1,590	160	75	8	24	1,270	250
チタン合金 硬さ35-43HRC Titanium Alloy 35-43HRC	JC5118	35	4	12	950	76	50	15	60	760	120
		60	2.5	12	950	76	75	12	36	760	120

被削材 Work Materials	推奨 インサート 材種 Grades	工具径(mm) Tool dia.									
		32/35					40				
		刃数 No.of teeth 2N					刃数 No.of teeth 3N				
		ℓ (mm)	ap (mm)	ap×ae (mm ²)	n (min ⁻¹)	Vf (mm/min)	ℓ (mm)	ap (mm)	ap×ae (mm ²)	n (min ⁻¹)	Vf (mm/min)
アルミニウム合金 硬さ50-110HB Aluminium Alloy 50-110HB	FZ05	50	15	120	9,000	3,600	80	15	125	7,200	4,320
		100	12	60	9,000	3,600	120	12	75	7,200	4,320
ステンレス鋼(SUS304) 硬さ250HB以下 Stainless steel Below 250HB	JC5118	50	10	60	990	200	80	10	65	800	240
		100	8	30	990	200	120	8	40	800	240
チタン合金 硬さ35-43HRC Titanium Alloy 35-43HRC	JC5118	50	15	96	600	96	80	15	100	480	120
		100	12	48	600	96	120	12	60	480	120

ℓ: 突き出し長さ Overhung length

ap: 軸方向切込み深さ Axial depth of cut

ae: 半径方向切込み深さ Radial depth of cut

n: 工具回転速度 Spindle speed

Vf: 送り速度 Feed speed

注)

- 上記切削条件は、機械剛性およびワーク剛性に応じて調整ください。
- びびりが発生した場合は、切込み深さを上記数値よりも浅くしてください、あるいは回転速度を下げて使用ください。
- 機械動力不足の場合は、まず切込み深さを浅くしてください。次に n および Vf を下げて使用ください。
- アルミニウム合金、チタン合金の加工は、水溶性切削油のご使用を推奨します。

Note)

- The figure to be adjusted according to the machine rigidity or work rigidity.
- In case of chatter occurring, recommended to reduce the depth of cut ap or Spindle speed.
- If machine does not have enough power, recommend to reduce the depth of cut ap or Spindle speed and Feed speed.

エアロチップー MAL 形 Aero-chipper MAL type

■モジュラーヘッドMAL形+頑固一徹 (モジュラーヘッド用超硬シャクアーバ) MAL head type and MSN type carbide shank holder

被削材 Work Materials	推奨 インサート 材種 Grades	工具径(mm) Tool dia.									
		20					25/28				
		刃数 No.of teeth 1N					刃数 No.of teeth 2N				
		ℓ (mm)	ap (mm)	ap×ae (mm ²)	n (min ⁻¹)	Vf (mm/min)	ℓ (mm)	ap (mm)	ap×ae (mm ²)	n (min ⁻¹)	Vf (mm/min)
アルミニウム合金 硬さ50-110HB Aluminium Alloy 50-110HB	FZ05	60	12	40	14,300	1,430	75	15	75	11,500	4,600
		100	9	18	14,300	1,430	125	12	36	11,500	4,600
		160	5	8	11,500	1,150	200	6	15	9,200	3,680
ステンレス鋼 (SUS304) 硬さ250HB以下 Stainless steel Below 250HB	JC5118	60	8	20	1,590	160	75	10	40	1,270	250
		100	6	10	1,590	160	125	8	20	1,270	250
		160	3	4	1,270	130	200	4	8	1,020	200
チタン合金 硬さ35-43HRC Titanium Alloy 35-43HRC	JC5118	60	12	32	950	76	75	15	60	760	120
		100	9	15	950	76	125	12	30	760	120
		160	5	6	760	61	200	6	12	610	98

被削材 Work Materials	推奨 インサート 材種 Grades	工具径(mm) Tool dia.									
		30/32/35					40				
		刃数 No.of teeth 2N					刃数 No.of teeth 3N				
		ℓ (mm)	ap (mm)	ap×ae (mm ²)	n (min ⁻¹)	Vf (mm/min)	ℓ (mm)	ap (mm)	ap×ae (mm ²)	n (min ⁻¹)	Vf (mm/min)
アルミニウム合金 硬さ50-110HB Aluminium Alloy 50-110HB	FZ05	100	15	96	9,000	3,600	100	15	120	6,000	3,600
		160	12	48	9,000	3,600	160	12	60	6,000	3,600
		260	6	18	7,200	2,880	260	6	24	4,800	2,880
ステンレス鋼 (SUS304) 硬さ250HB以下 Stainless steel Below 250HB	JC5118	100	10	50	990	200	100	10	65	660	200
		160	8	24	990	200	160	8	32	660	200
		260	4	10	800	160	260	4	12	530	160
チタン合金 硬さ35-43HRC Titanium Alloy 35-43HRC	JC5118	100	15	75	600	96	100	15	96	400	96
		160	12	36	600	96	160	12	45	400	96
		260	6	15	480	77	260	6	18	320	77

ℓ: 突き出し長さ Overhung length

ap: 軸方向切込み深さ Axial depth of cut

ae: 半径方向切込み深さ Radial depth of cut

n: 工具回転速度 Spindle speed

Vf: 送り速度 Feed speed

注)

- 上記切削条件は、機械剛性およびワーク剛性に応じて調整ください。
- びびりが発生した場合は、切込み深さを上記数値よりも浅くしてください、あるいは回転速度を下げて使用ください。
- 機械動力不足の場合は、まず切込み深さを浅くしてください、次に n および Vf を下げて使用ください。
- アルミニウム合金、チタン合金の加工は、水溶性切削油のご使用を推奨します。

Note)

- The figure to be adjusted according to the machine rigidity or work rigidity.
- In case of chatter occurring, recommended to reduce the depth of cut ap or Spindle speed.
- If machine does not have enough power, recommend to reduce the depth of cut ap or Spindle speed and Feed speed.
- When machining aluminium alloy or titanium alloy, use of water soluble cutting oil is recommended.

標準切削条件 平面削り Recommended cutting conditions for face milling



エアロチップー ALX 形 Aero-chipper ALX type

ボアタイプフライス Facemill type

被削材 Work Materials	推奨 インサート 材種 Grades	工具径(mm) Tool dia.									
		50					63				
		刃数 No.of teeth4N					刃数 No.of teeth5N				
		ℓ (mm)	ap (mm)	ae (mm)	n (min ⁻¹)	Vf (mm/min)	ℓ (mm)	ap (mm)	ae (mm)	n (min ⁻¹)	Vf (mm/min)
アルミニウム合金 硬さ50-110HB Aluminium Alloy 50-110HB	FZ05	100	6	35	5,700	4,560	100	7	44	4,500	4,500
		150	4	35	5,700	4,560	150	5	44	4,500	4,500
		200	2	35	5,700	4,560	200	3	44	4,500	4,500
ステンレス鋼(SUS304) 硬さ250HB以下 Stainless steel Below 250HB	JC5118	100	3	30	640	260	100	4	38	510	260
		150	2	30	640	260	150	2.5	38	510	260
		200	1	30	640	260	200	1.5	38	510	260
チタン合金 硬さ35-43HRC Titanium Alloy 35-43HRC	JC5118	100	6	30	380	120	100	7	38	300	120
		150	4	30	380	120	150	5	38	300	120
		200	2	30	380	120	200	3	38	300	120

ℓ: 突き出し長さ Overhung length

ap: 軸方向切込み深さ Axial depth of cut

ae: 半径方向切込み深さ Radial depth of cut

n: 工具回転速度 Spindle speed

Vf: 送り速度 Feed speed

注)

- 上記切削条件は、機械剛性およびワーク剛性に応じて調整ください。
- びびりが発生した場合は、切込み深さを上記数値よりも浅くしてください、あるいは回転速度を下げて使用ください。
- 機械動力不足の場合は、まず切込み深さを浅くしてください。次に n および Vf を下げて使用ください。
- アルミニウム合金、チタン合金の加工は、水溶性切削油のご使用を推奨します。
- 溝切削の場合は、回転速度および送り速度を上記数値の70%に下げてください。

Note)

- The figure to be adjusted according to the machine rigidity or work rigidity.
- In case of chatter occurring, recommended to reduce the depth of cut ap or Spindle speed.
- If machine does not have enough power, recommend to reduce the depth of cut ap or Spindle speed and Feed speed.
- When machining aluminium alloy or titanium alloy, use of water soluble cutting oil is recommended.
- In case of full slotting, recommend to reduce the spindle speed and feed speed to 70% of above figures.

シャンクタイプフライス End mill type

被削材 Work Materials	推奨 インサート 材種 Grades	工具径(mm) Tool dia.									
		20					25/28				
		刃数 No.of teeth1N					刃数 No.of teeth2N				
		ℓ (mm)	ap (mm)	ae (mm)	n (min ⁻¹)	Vf (mm/min)	ℓ (mm)	ap (mm)	ae (mm)	n (min ⁻¹)	Vf (mm/min)
アルミニウム合金 硬さ50-110HB Aluminium Alloy 50-110HB	FZ05	35	4	14	14,300	1,430	50	6	17.5	11,500	4,600
		60	2.5	14	14,300	1,430	75	4	17.5	11,500	4,600
ステンレス鋼(SUS304) 硬さ250HB以下 Stainless steel Below 250HB	JC5118	35	2	12	1,590	160	50	3	15	1,270	250
		60	1.2	12	1,590	160	75	2	15	1,270	250
チタン合金 硬さ35-43HRC Titanium Alloy 35-43HRC	JC5118	35	4	12	950	76	50	6	15	760	120
		60	2.5	12	950	76	75	4	15	760	120

被削材 Work Materials	推奨 インサート 材種 Grades	工具径(mm) Tool dia.									
		32/35					40				
		刃数 No.of teeth2N					刃数 No.of teeth3N				
		ℓ (mm)	ap (mm)	ae (mm)	n (min ⁻¹)	Vf (mm/min)	ℓ (mm)	ap (mm)	ae (mm)	n (min ⁻¹)	Vf (mm/min)
アルミニウム合金 硬さ50-110HB Aluminium Alloy 50-110HB	FZ05	50	7	22.5	9,000	3,600	80	6	28	7,200	4,320
		100	4	22.5	9,000	3,600	120	4	28	7,200	4,320
ステンレス鋼(SUS304) 硬さ250HB以下 Stainless steel Below 250HB	JC5118	50	4	19	990	200	80	3	24	800	240
		100	2	19	990	200	120	2	24	800	240
チタン合金 硬さ35-43HRC Titanium Alloy 35-43HRC	JC5118	50	7	19	600	96	80	6	24	480	120
		100	4	19	600	96	120	4	24	480	120

ℓ: 突き出し長さ Overhung length

ap: 軸方向切込み深さ Axial depth of cut

ae: 半径方向切込み深さ Radial depth of cut

n: 工具回転速度 Spindle speed

Vf: 送り速度 Feed speed

注)

- 上記切削条件は、機械剛性およびワーク剛性に応じて調整ください。
- びびりが発生した場合は、切込み深さを上記数値よりも浅くしてください、あるいは回転速度を下げて使用ください。
- 機械動力不足の場合は、まず切込み深さを浅くしてください。次に n および Vf を下げて使用ください。
- アルミニウム合金、チタン合金の加工は、水溶性切削油のご使用を推奨します。

Note)

- The figure to be adjusted according to the machine rigidity or work rigidity.
- In case of chatter occurring, recommended to reduce the depth of cut ap or Spindle speed.
- If machine does not have enough power, recommend to reduce the depth of cut ap or Spindle speed and Feed speed.
- When machining aluminium alloy or titanium alloy, use of water soluble cutting oil is recommended.

エアロチップー MAL 形 Aero-chipper MAL type

■モジュラーヘッドMAL形+頑固一徹(モジュラーヘッド用超硬シャンクアーバ) MAL head type and MSN type carbide shank holder

被削材 Work Materials	推奨 インサート 材種 Grades	工具径(mm) Tool dia.									
		20					25/28				
		刃数 No.of teeth1N					刃数 No.of teeth2N				
		ℓ (mm)	ap (mm)	ae (mm)	n (min ⁻¹)	Vf (mm/min)	ℓ (mm)	ap (mm)	ae (mm)	n (min ⁻¹)	Vf (mm/min)
アルミニウム合金 硬さ50-110HB Aluminium Alloy 50-110HB	FZ05	60	4	14	14,300	1430	75	6	17.5	11,500	4,600
		100	2	14	14,300	1430	125	3	17.5	11,500	4,600
		160	0.8	14	11,500	1150	200	1.2	17.5	9,200	3,680
ステンレス鋼(SUS304) 硬さ250HB以下 Stainless steel Below 250HB	JC5118	60	2	12	1,590	160	75	3	15	1,270	250
		100	1	12	1,590	160	125	1.5	15	1,270	250
		160	0.5	12	1,270	130	200	0.6	15	1,020	200
チタン合金 硬さ35-43HRC Titanium Alloy 35-43HRC	JC5118	60	4	12	950	76	75	6	15	760	120
		100	2	12	950	76	125	3	15	760	120
		160	0.8	12	760	61	200	1.2	15	610	98

被削材 Work Materials	推奨 インサート 材種 Grades	工具径(mm) Tool dia.									
		30/32/35					40				
		刃数 No.of teeth2N					刃数 No.of teeth3N				
		ℓ (mm)	ap (mm)	ae (mm)	n (min ⁻¹)	Vf (mm/min)	ℓ (mm)	ap (mm)	ae (mm)	n (min ⁻¹)	Vf (mm/min)
アルミニウム合金 硬さ50-110HB Aluminium Alloy 50-110HB	FZ05	100	6	22.5	9,000	3,600	100	6	28	6,000	3,600
		160	3	22.5	9,000	3,600	160	3	28	6,000	3,600
		260	1.2	22.5	7,200	2,880	260	1.2	28	4,800	2,880
ステンレス鋼(SUS304) 硬さ250HB以下 Stainless steel Below 250HB	JC5118	100	3	19	990	200	100	3	24	660	200
		160	1.5	19	990	200	160	1.5	24	660	200
		260	0.6	19	800	160	260	0.6	24	530	160
チタン合金 硬さ35-43HRC Titanium Alloy 35-43HRC	JC5118	100	6	19	600	96	100	6	24	400	96
		160	3	19	600	96	160	3	24	400	96
		260	1.2	19	480	77	260	1.2	24	320	77

ℓ: 突き出し長さ Overhung length

ap: 軸方向切込み深さ Axial depth of cut

ae: 半径方向切込み深さ Radial depth of cut

n: 工具回転速度 Spindle speed

Vf: 送り速度 Feed speed

注)

- 上記切削条件は、機械剛性およびワーク剛性に応じて調整ください。
- びびりが発生した場合は、切込み深さを上記数値よりも浅くしてください、あるいは回転速度を下げて使用ください。
- 機械動力不足の場合は、まず切込み深さを浅くしてください、次に n および Vf を下げて使用ください。
- アルミニウム合金、チタン合金の加工は、水溶性切削油のご使用を推奨します。

Note)

- The figure to be adjusted according to the machine rigidity or work rigidity.
- In case of chatter occurring, recommended to reduce the depth of cut ap or Spindle speed.
- If machine does not have enough power, recommend to reduce the depth of cut ap or Spindle speed and Feed speed.
- When machining aluminium alloy or titanium alloy, use of water soluble cutting oil is recommended.



本社 〒547-0002 大阪市平野区加美東2丁目1番18号
 TEL. 06(6791)6781 代表 FAX. 06(6793)1221
 Headquarters 2-1-18, Kami-Higashi, Hirano-ku, Osaka 547-0002, Japan
 Phone: 81-6-6791-6781 Fax: 81-6-6793-1221



国内拠点

- 東京支店(南関東営業所)
〒221-0835 神奈川県横浜市神奈川区鶴屋町2丁目26番地4第3安田ビル5F
TEL. 045(290)5100 FAX. 045(312)0066
- 北関東営業所
〒373-0818 群馬県太田市小舞木町614番地
TEL. 0276(45)8588 FAX. 0276(46)7446
- 仙台オフィス
〒983-0852 仙台市宮城野区榴岡5丁目2番3号
TEL. 022(299)0528 FAX. 022(299)3270
- 名古屋支店(名古屋営業所)
〒466-0034 名古屋市中区明和町1丁目39番地2エクセル御器所1F
TEL. 052(851)5500 FAX. 052(851)8311
- 大阪支店(大阪営業所)
〒547-0002 大阪市平野区加美東2丁目1番18号
TEL. 06(6794)0216 FAX. 06(6794)0217
- 広島営業所
〒732-0053 広島市東区若草町2番10号 リブレ若草101号
TEL. 082(536)3712 FAX. 082(536)3742
- 富山オフィス
〒939-8096 富山市西大泉17番20号 浜忠第二ビル1-B
TEL. 076(425)5171 FAX. 076(425)5187
- 業務課
〒547-0002 大阪市平野区加美東2丁目1番18号
TEL. 06(7223)8565 FAX. 06(7223)8566

工場

- 本 社 工 場 〒547-0002 大阪市平野区加美東2丁目1番18号 TEL. 06(6791)6781 FAX. 06(6793)1221
- 三 重 事 業 所 〒518-0205 三重県伊賀市伊勢路758-14 TEL. 0595(52)2800 FAX. 0595(52)2841
- 富 田 林 工 場 〒584-0022 大阪府富田林市中野町東2丁目1番23号 TEL. 0721(23)2700 FAX. 0721(23)2705

海外拠点

- DIJET GmbH (Europe)
Immermannstr.9 40210 Düsseldorf, Germany
Phone. 49-211-50088820, 50088822 Fax. 49-211-50088823
- DIJET INDUSTRIAL CO., LTD. (Bangkok Representative Office)
699 Srinakarindr Road, Modernform Tower 15th Floor, Kweang Suanluang
Khet Suanluang, Bangkok 10250, Thailand
Phone. 66-2-722-8258, 8259 Fax. 66-2-722-8260
- DIJET INDUSTRIAL CO., LTD. (Shanghai Representative Office)
Room No.712 Tomson Commercial Building., 710 Dongfang Rd.,
Shanghai 200122, China
Phone. 86-21-5058-1698 Fax. 86-21-5058-1699
- DIJET INDUSTRIAL CO., LTD. (Guandong Representative Office)
Rm.903, No.98, Zhenan East-Road, Changan Town, Dongguan City,
Guangdong Province 523850, China
Phone. 86-769-8188-6001 Fax. 86-769-8188-6608
- DIJET INDUSTRIAL CO., LTD. (Chengdu Office)
Rm 1-302, No.27 Dongfeng Road, Jinjiang District, Chengdu, 610065, China
Phone. 86-28-8511-4585 Fax. 86-28-8511-2758
- DIJET INDUSTRIAL CO., LTD. (Wuhan Office)
B-2513, Jiayu Jiayin Business Masion, No.10 Chuangye Road,
Wuhan Eco. & Tech. Development Zone, Wuhan City, Hubei 430056, China
Phone. 86-27-8773-8919 Fax. 86-27-8773-8959
- DIJET INDUSTRIAL CO., LTD. (Mumbai Representative Office)
305, Mahant Chambers Plot No. 315, Road No. 34, Wagle Estate
MIDC Industrial Area, Thane (W) 400604, India
Phone. 91-22-4012-1231 Fax. 91-22-4024-0919
- DIJET Incorporated (U.S.A.)
45807 Helm Street, Plymouth, MI 48170 U.S.A.
Phone. 1-734-454-9100 Fax. 1-734-454-9395

インターネットホームページ

<https://www.dijet.co.jp>

技術相談フリーコール

サンキュー ハイ サンキュー
0120-39-81-39

営業企画課
FAX 06-6793-1230

9:00~12:00、13:00~17:00 (土・日・祝日を除く)



ダイジェット工業
公式LINEアカウント

<https://lin.ee/p0YdfUy>



ダイジェット工業
公式YouTubeチャンネル

<https://www.youtube.com/channel/UC1AdnZ3YtAg-h3rrfDa5uXA>



<https://twitter.com/DijetTool>



ご使用上の注意

工具を安全にご使用いただくために

- 不適切な切削条件で使用しないでください。●大きな摩耗や欠けのある工具は使用しないでください。
- 切りくずの飛散、巻き付きによるケガにご注意ください。又、保護眼鏡や安全カバーをご使用ください。

WARNING: *Grinding produces hazardous dust. *To avoid adverse health, use adequate ventilation and read Material Safety Data Sheet first.
 *Cutting tools may fragment in use. Wear eye protection in the vicinity of their operation.

●工具仕様は、改良のため予告なく変更することがあります。 Specification shall be changed without notice.

販売店